



**КОНДИЦИОНЕРЫ МУЛЬТИСПЛИТ-СИСТЕМЫ
СЕРИИ «FREE MATCH R32»**

**Наружные блоки
Тип GWHD**

РУКОВОДСТВО ПО УСТАНОВКЕ

Модели:

GWHD(14)NK600

GWHD(18)NK600

GWHD(21)NK600

GWHD(24)NK600

GWHD(28)NK600

GWHD(36)NK600

GWHD(36)NK6LO

GWHD(42)NK600

GWHD(42)NK6LO



Внимание!

Перед началом эксплуатации внимательно изучите данное руководство

Оборудование соответствует требованиям технического регламента
ТР ТС 004/2001
ТР ТС 020/2011

Установленный срок службы оборудования – 7 лет

Производитель — GREE Electric Appliances, Inc. (Китай)
Jinji West Road, Qianshan Zhuhai 519070, Guangdong, China

Дата изготовления нанесена на шильдиках оборудования.
Необходимо наличие заполненного гарантийного талона.

1. ОБЩИЕ ПОЛОЖЕНИЯ	1
1.1. НАЗНАЧЕНИЕ.	1
1.2. МЕРЫ БЕЗОПАСНОСТИ	1
1.3. УСТРОЙСТВО И СОСТАВ	2
1.4. МОДЕЛЬНЫЙ РЯД.	3
2. ТЕХНИЧЕСКИЕ ХАРАКТЕРИСТИКИ	4
2.1. ПАРАМЕТРЫ НАРУЖНЫХ БЛОКОВ	4
2.2. КОМБИНАЦИИ ВНУТРЕННИХ И НАРУЖНЫХ БЛОКОВ	6
2.3. ТЕМПЕРАТУРНЫЕ УСЛОВИЯ ЭКСПЛУАТАЦИИ СИСТЕМЫ	7
3. МОНТАЖ НАРУЖНЫХ БЛОКОВ	8
3.1. ТРЕБОВАНИЯ ПО РАЗМЕЩЕНИЮ БЛОКОВ	8
3.2. ГАБАРИТНЫЕ И УСТАНОВОЧНЫЕ РАЗМЕРЫ БЛОКОВ.	9
4. МОНТАЖ ФРЕОНОВОЙ ТРАССЫ.	14
4.1. ПАРАМЕТРЫ ФРЕОНОВОЙ ТРАССЫ.	14
4.2. ОБЩИЕ ТРЕБОВАНИЯ ПРИ МОНТАЖЕ ФРЕОНОВОЙ ТРАССЫ	15
4.3. ДОЗАПРАВКА СИСТЕМЫ ХЛАДАГЕНТОМ.	16
4.4. ИЗОЛЯЦИЯ ТРУБОПРОВОДОВ	16
5. ЭЛЕКТРИЧЕСКИЕ ПОДКЛЮЧЕНИЯ	18
5.1. ОБЩИЕ УКАЗАНИЯ ПО ПРОВОДНЫМ ПОДКЛЮЧЕНИЯМ.	18
5.2. СХЕМА ПОДКЛЮЧЕНИЙ	20
5.3. ПАРАМЕТРЫ СИЛОВОГО КАБЕЛЯ И АВТОМАТИЧЕСКОГО ВЫКЛЮЧАТЕЛЯ.	22
5.4. ЭЛЕКТРИЧЕСКИЕ СХЕМЫ БЛОКОВ	23
6. ДИАГНОСТИКА НЕИСПРАВНОСТЕЙ	30
6.1. ПЕРЕД ОБРАЩЕНИЕМ В СЕРВИСНЫЙ ЦЕНТР.	30
6.2. НОРМАЛЬНАЯ РАБОТА КОНДИЦИОНЕРА	31
6.3. КОДЫ ОШИБОК	32
ГАРАНТИЙНЫЙ ТАЛОН	33

1. ОБЩИЕ ПОЛОЖЕНИЯ

1.1. НАЗНАЧЕНИЕ

Кондиционеры типа мультисплит-система серии **Free Match R32** DC-инверторного типа предназначены для создания благоприятных температурно-влажностных условий в помещении. Мультисплит-системы серии **Free Match R32** применяются для кондиционирования воздуха в зданиях коммерческого и промышленного назначения, подходят для офисов, вычислительных центров, лабораторий, банков, ресторанов, гостиничных комплексов, торговых залов, торговых центров, медицинских учреждений, складских помещений и промышленных предприятий.

Кондиционер может работать в режиме охлаждения, нагрева, осушения.

1.2. МЕРЫ БЕЗОПАСНОСТИ

Перед началом эксплуатации внимательно изучите требования настоящего руководства.

Монтаж, пуско-наладочные работы и сервисное обслуживание системы Free Match R32 должны проводиться квалифицированными сертифицированными специалистами в соответствии с проектно-технической документацией и настоящим руководством.

Внимание! Несоблюдение требований руководства может привести к утечке фреона, короткому замыканию, поражению электрическим током, пожару и т. п., и в конечном счете, выходу оборудованию из строя.

Параметры питающей электросети должны соответствовать требованиям настоящего руководства.

Внимание! Блоки системы должны быть надежно заземлены. Не допускается подключать провод заземления к газовой, водопроводной трубам или телефонной линии.

Блоки кондиционера устанавливаются на специальные приспособления (кронштейны, пластины и т. п.), рассчитанные на их вес.

При эксплуатации системы должен быть обеспечен свободный вход и выход воздуха через одноименные отверстия (решетки).

Размещение блоков должно обеспечивать свободный доступ обслуживающего персонала.

Дренажный трубопровод должен быть установлен в соответствии с требованиями руководства по проектированию и монтажу и обеспечивать беспрепятственный и устойчивый отвод конденсата из блоков.

Для предотвращения образования конденсата на поверхности фреоновые трубы и воздуховоды внутренних блоков канального типа изолируются специальным покрытием.

Не используйте и не храните рядом с кондиционером воспламеняемые, взрывоопасные и ядовитые вещества и материалы.

В помещениях, где установлены блоки системы, не должно быть повышенного содержания в воздухе дыма, пыли, масляных и кислотных паров.

Влажность кондиционируемых помещений должна быть не более 80%.

В случае сбоев в работе (появлении неприятного запаха, нехарактерных звуков и т. п.) немедленно отключите кондиционер от сети электропитания и обратитесь в технический сервисный центр.

Не помещайте руки или посторонние предметы в воздуховыпускные и воздухозаборные решетки блоков.

РУКОВОДСТВО ПО УСТАНОВКЕ · МУЛЬТИСПЛИТ-СИСТЕМЫ FREE MATCH R32

Для обеспечения и поддержания комфортных условий кондиционируемые помещения рекомендуется оборудовать системой вентиляции воздуха.

При подключенном электропитании не касайтесь изделия влажными руками.

В процессе технического обслуживания (чистка или замена фильтра) или длительного простоя кондиционера необходимо отключить блок системы от сети электропитания.

Не становитесь на изделие и не кладите на него посторонние предметы.

Не допускайте детей к работе с кондиционером.

1.3. УСТРОЙСТВО И СОСТАВ

Мультисплит-система состоит из наружного блока и группы внутренних блоков. Внутренние блоки могут быть настенного, кассетного, канального или напольно-потолочного типа.

Общий вид мультисплит-системы:



К наружному блоку можно подключить один или несколько внутренних блоков. Максимальное количество внутренних блоков зависит от производительности наружного блока.

Суммарная номинальная мощность внутренних блоков должна быть в пределах 50–150% от номинальной мощности наружного блока.

В системе применяются компрессора на постоянном токе типа DC-Inverter, которые регулируют производительность в диапазоне от 10 до 100%.


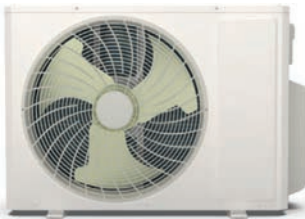


В качестве хладагента в системе применяется фреон R32.

Управление системой осуществляется индивидуальными и центральными пультами управления. Система может также управляться с персонального компьютера посредством специальной программы.

Система снабжена функцией самодиагностики с индикацией кодов неисправностей.

РУКОВОДСТВО ПО УСТАНОВКЕ · МУЛЬТИСПЛИТ-СИСТЕМЫ FREE MATCH R32

1.4. МОДЕЛЬНЫЙ РЯД

Модель	Производительность, кВт		Параметры электропитания	Внешний вид
	холод	тепло		
GWHD(14)NK600	4.10	4.40	~1ф/220–240В/50Гц	
GWHD(18)NK600	5.30	5.65		
GWHD(21)NK600	6.10	6.50	~1ф/220–240В/50Гц	
GWHD(24)NK600	7.10	8.60		
GWHD(28)NK600	8.00	9.50		
GWHD(36)NK600	10.60	12.00	~1ф/220–240В/50Гц	
GWHD(42)NK600	12.10	13.00		
GWHD(36)NK6L0	10.50	12.00	~1ф/220–240В/50Гц	
GWHD(42)NK6L0	12.00	13.00		

2. ТЕХНИЧЕСКИЕ ХАРАКТЕРИСТИКИ

2.1. ПАРАМЕТРЫ НАРУЖНЫХ БЛОКОВ

Код			14	18	21	24	28
Модель			GWHD(14)NK600	GWHD(18)NK600	GWHD(21)NK600	GWHD(24)NK600	GWHD(28)NK600
Макс. количество подключаемых внутренних блоков	–		2	2	3	3	4
Производительность	Охлаждение	Вт	4 100 (2 050~5 000)	5 300 (2 140~5 800)	6 100 (2 200~8 300)	7 100 (2 300~9 200)	8 000 (2 300~11 000)
	Нагрев	Вт	4 400 (2 490~5 400)	5 650 (2 580~6 500)	6 500 (3 600~8 500)	8 600 (3 650~9 200)	9 500 (3 650~10 250)
Номинальная потребляемая мощность	Охлаждение	Вт	1 100	1 480	1 480	1 880	2 120
	Нагрев	Вт	970	1 250	1 430	2 230	2 200
Номинальный ток	Охлаждение	А	4.88	6.56	6.57	8.35	9.41
	Нагрев	А	4.44	5.55	6.33	9.89	9.77
EER	–		3.72	3.58	4.12	3.77	3.77
СОР	–		4.54	4.53	4.56	3.86	4.31
SEER	–		7.20	7.20	7.80	7.10	7.20
SCOP	–		4.2	4.2	4.3	4.3	4.2
Расход воздуха	м³/ч		2 300	2 300	3 800	3 800	3 800
Уровень звукового давления	дБ(А)		52	54	58	58	58
Степень защиты	–		IPX4	IPX4	IPX4	IPX4	IPX4
Компрессор	Тип	Инверторный					
	Бренд	–	GREE	GREE	GREE	GREE	GREE
Вентилятор	Тип	–	Осевой	Осевой	Осевой	Осевой	Осевой
	Количество	–	1	1	1	1	1
Габаритные размеры (Ш×Г×В)	Без упаковки	мм	745×300×550	745×300×550	889×340×654	889×340×654	889×340×654
	В упаковке	мм	872×398×620	872×398×620	1 032×456×737	1 032×456×737	1 032×456×737
Вес	Нетто	кг	30	32	47.5	47.5	51
	Брутто	кг	32.5	34.5	52	52	55.5
ПАРАМЕТРЫ ФРЕОНОВОЙ ТРАССЫ							
Хладагент	Тип	–	R32	R32	R32	R32	R32
	Количество	кг	0.75	0.9	1.6	1.7	1.8
Диаметр соединительных труб	Жидкость	дюйм	2 × 1/4"	2 × 1/4"	3 × 1/4"	3 × 1/4"	4 × 1/4"
	Газ	дюйм	2 × 3/8"	2 × 3/8"	3 × 3/8"	3 × 3/8"	4 × 3/8"
Макс. длина соединительных труб	Суммарная	м	40	40	60	60	70
	От НБ до отдельного ВБ	м	20	20	20	20	20
Перепад высот	Между двумя ВБ	м	15	15	15	15	15
	Между ВБ и НБ	м	15	15	15	15	15
Стандартная длина трассы, при которой не требуется дозаправка	м		10	10	30	30	40
Дополнительное количество хладагента на 1 м жидкостной трубы	г/м		20	20	20	20	20

НБ — наружный блок; ВБ — внутренний блок

В таблице приведены данные для температурных условий в соответствии с ISO 5151-94:

— режим охлаждения внутри 27 °C (DB)/19 °C (WB), снаружи 35 °C (DB)/24 °C (WB)

— режим нагрева внутри 20 °C (DB)/15 °C (WB), снаружи 7 °C (DB)/6 °C (WB)

РУКОВОДСТВО ПО УСТАНОВКЕ • МУЛЬТИСПЛИТ-СИСТЕМЫ FREE MATCH R32

Код			36	36	42	42	
Модель			GWHD(36)NK600	GWHD(36)NK6L0	GWHD(42)NK600	GWHD(42)NK6L0	
Макс. количество подключаемых внутренних блоков			—	4	4	5	5
Производительность	Охлаждение	Вт	10 600 (2 600~12 000)	10 500 (2 600~12 000)	12 100 (2 600~15 200)	12 000 (2 600~13 000)	
	Нагрев	Вт	12 000 (3 000~14 000)	12 000 (2 600~13 500)	13 000 (3 000~15 500)	13 000 (2 600~14 500)	
Номинальная потребляемая мощность	Охлаждение	Вт	3 000	3 100	3 400	3 450	
	Нагрев	Вт	3 040	3 200	3 190	3 500	
Номинальный ток	Охлаждение	А	13.31	14	15.08	16	
	Нагрев	А	13.49	13	14.15	15	
EER	—	—	3.53	3.39	3.56	3.478	
COP	—	—	3.95	3.75	4.08	3.714	
SEER	—	—	7.20	6.10	7.2	6.10	
SCOP	—	—	—	—	—	—	
Расход воздуха			м³/ч	5 800	7 200	5 800	7 200
Уровень звукового давления			дБ(А)	60	60	60	60
Степень защиты			—	IPX4	IPX4	IPX4	IPX4
Компрессор	Тип	—	Инверторный				
	Бренд	—	GREE	LANDA	GREE	LANDA	
Вентилятор	Тип	—	Осевой	Осевой	Осевой	Осевой	
	Количество	—	1	1	1	1	
Габаритные размеры (Ш×Г×В)	Без упаковки	мм	1 020×427×826	1 087×440×1 103	1 020×427×826	1 087×440×1 103	
	В упаковке	мм	1 093×497×885	1 158×493×1 235	1 093×497×885	1 158×493×1 235	
Вес	Нетто	кг	72	90	73	90	
	Брутто	кг	79	98	80	98	
ПАРАМЕТРЫ ФРЕОНОВОЙ ТРАССЫ							
Хладагент	Тип	—	R32	R32	R32	R32	
	Количество	кг	2.40	2.75	2.40	2.75	
Диаметр соединительных труб	Жидкость	дюйм	4 × 1/4"	4 × 1/4"	5 × 1/4"	5 × 1/4"	
	Газ	дюйм	4 × 3/8"	4 × 3/8"	5 × 3/8"	5 × 3/8"	
Макс. длина соединительных труб	Суммарная	м	80	75	100	75	
	От НБ до отдельного ВБ	м	25	25	25	25	
Перепад высот	Между двумя ВБ	м	25	7.5	25	7.5	
	Между ВБ и НБ	м	25	15	25	15	
Стандартная длина трассы, при которой не требуется дозаправка			м	40	40	50	40
Дополнительное количество хладагента на 1 м жидкостной трубы			г/м	20	20	20	20

НБ — наружный блок; ВБ — внутренний блок

В таблице приведены данные для температурных условий в соответствии с ISO 5151-94:


— режим охлаждения внутри 27 °C (DB)/19 °C (WB), снаружи 35 °C (DB)/24 °C (WB)

— режим нагрева внутри 20 °C (DB)/15 °C (WB), снаружи 7 °C (DB)/6 °C (WB)


РУКОВОДСТВО ПО УСТАНОВКЕ · МУЛЬТИСПЛИТ-СИСТЕМЫ FREE MATCH R32

2.2. КОМБИНАЦИИ ВНУТРЕННИХ И НАРУЖНЫХ БЛОКОВ

 GWHD(14) NK600	1 блок		2 блока		 GWHD(18) NK600	1 блок		2 блока		 GWHD(21) NK600	2 блока		3 блока	
	7	7+7	9+9			7+7	9+9	7+9	9+9		7+7+7	7+9+9		
	9	7+9	9+12	9		7+9	9+12	7+12	9+12		7+7+9			
	12	7+12		12	7+12		7+18	12+12	7+7+12					

 GWHD(24) NK600	2 блока				3 блока					
	7+7	7+18	9+18	18+18	7+7+7	7+7+18	7+9+18	9+9+12	12+12+12	
	7+9	9+9	12+12		7+7+9	7+9+9	7+12+12	9+9+18		
	7+12	9+12	12+18		7+7+12	7+9+12	9+9+9	9+12+12		

 GWHD(28) NK600	2 блока		3 блока				4 блока		
	7+7	9+12	7+7+7	7+9+12	9+9+12	12+12+12	7+7+7+7	7+7+9+12	7+9+9+12
	7+9	9+18	7+7+9	7+9+18	9+9+18	12+12+18	7+7+7+9	7+7+9+18	7+9+12+12
	7+12	12+12	7+7+12	7+12+12	9+12+12		7+7+7+12	7+7+12+12	9+9+9+9
	7+18	12+18	7+7+18	7+12+18	9+12+18		7+7+7+18	7+9+9+9	9+9+9+12
	9+9	18+18	7+9+9	9+9+9		7+7+9+9		9+9+12+12	

 GWHD(36) NK610 GWHD(36) NK600	2 блока		3 блока				4 блока		
	7+7	12+12	7+7+7	7+12+12	9+9+18	12+12+12	7+7+7+7	7+7+12+21	9+9+9+9
	7+9	12+18	7+7+9	7+12+18	9+9+21	12+12+18	7+7+7+9	7+7+18+18	9+9+9+12
	7+12	12+21	7+7+12	7+12+21	9+9+24	12+12+21	7+7+7+12	7+9+9+9	9+9+9+18
	7+18	12+24	7+7+18	7+12+24	9+12+12	12+12+24	7+7+7+18	7+9+9+12	9+9+9+21
	7+21	18+18	7+7+21	7+18+18	9+12+18	12+18+18	7+7+7+21	7+9+9+18	9+9+9+24
	7+24	18+21	7+7+24	7+18+21	9+12+21	12+18+21	7+7+7+24	7+9+9+21	9+9+12+12
	9+9	18+24	7+9+9	7+18+24	9+12+24	18+18+18	7+7+9+9	7+9+9+24	9+9+12+18
	9+12	21+21	7+9+12	7+21+21	9+18+18		7+7+9+12	7+9+12+12	9+9+12+21
	9+18	21+24	7+9+18	7+21+24	9+18+21		7+7+9+18	7+9+12+18	9+9+18+18
	9+21	24+24	7+9+21	9+9+9	9+18+24		7+7+9+21	7+9+12+21	9+12+12+12
9+24		7+9+24	9+9+12	9+21+21		7+7+9+24	7+9+18+18	9+12+12+18	
						7+7+12+12	7+12+12+12	12+12+12+12	
						7+7+12+18	7+12+12+18		

РУКОВОДСТВО ПО УСТАНОВКЕ · МУЛЬТИСПЛИТ-СИСТЕМЫ FREE MATCH R32

	2 блока	3 блока	4 блока			5 блоков			
	7+7	7+7+7	9+12+12	7+7+7+7	7+9+12+18	9+9+18+18	7+7+7+7+7	7+7+9+18+18	9+9+9+12+12
	7+9	7+7+9	9+12+18	7+7+7+9	7+9+12+21	9+9+18+21	7+7+7+7+9	7+7+9+18+21	9+9+9+12+18
	7+12	7+7+12	9+12+21	7+7+7+12	7+9+12+24	9+9+18+24	7+7+7+7+12	7+7+12+12+12	9+9+9+12+21
	7+18	7+7+18	9+12+24	7+7+7+18	7+9+18+18	9+9+21+21	7+7+7+7+18	7+7+12+12+18	9+9+9+18+18
	7+21	7+7+21	9+18+18	7+7+7+21	7+9+18+21	9+9+21+24	7+7+7+7+21	7+7+12+12+21	9+9+9+12+24
	7+24	7+7+24	9+18+21	7+7+7+24	7+9+18+24	9+12+12+12	7+7+7+7+24	7+7+12+18+18	9+9+12+12+12
	9+9	7+9+9	9+18+24	7+7+9+9	7+9+21+21	9+12+12+18	7+7+7+9+9	7+9+9+9+9	9+9+12+12+18
	9+12	7+9+12	9+21+21	7+7+9+12	7+9+21+24	9+12+12+21	7+7+7+9+12	7+9+9+9+12	9+9+12+12+21
	9+18	7+9+18	9+21+24	7+7+9+18	7+12+12+12	9+12+12+24	7+7+7+9+18	7+9+9+9+18	9+12+12+12+12
	9+21	7+9+21	9+24+24	7+7+9+21	7+12+12+18	9+12+18+18	7+7+7+9+21	7+9+9+9+21	9+12+12+12+18
	9+24	7+9+24	12+12+12	7+7+9+24	7+12+12+21	9+12+18+21	7+7+7+9+24	7+9+9+9+24	12+12+12+12+12
	12+12	7+12+12	12+12+18	7+7+12+12	7+12+12+24	9+12+18+24	7+7+7+12+12	7+9+9+12+12	
	12+18	7+12+18	12+12+21	7+7+12+18	7+12+18+18	9+12+21+21	7+7+7+12+18	7+9+9+12+18	
	12+21	7+12+21	12+12+24	7+7+12+21	7+12+18+21	9+18+18+18	7+7+7+12+21	7+9+9+12+21	
	12+24	7+12+24	12+18+18	7+7+12+24	7+12+18+24	12+12+12+12	7+7+7+12+24	7+9+9+12+24	
	18+18	7+18+18	12+18+21	7+7+18+18	7+12+21+21	12+12+12+18	7+7+7+18+18	7+9+9+18+18	
	18+21	7+18+21	12+18+24	7+7+18+21	7+18+18+18	12+12+12+21	7+7+7+18+21	7+9+12+12+12	
	18+24	7+18+24	12+21+21	7+7+18+24	9+9+9+9	12+12+12+24	7+7+9+9+9	7+9+12+12+18	
	21+21	7+21+21	12+21+24	7+7+21+21	9+9+9+12	12+12+18+18	7+7+9+9+12	7+9+12+12+21	
	21+24	7+21+24	12+24+24	7+7+21+24	9+9+9+18	12+12+18+21	7+7+9+9+18	7+12+12+12+12	
	24+24	7+24+24	18+18+18	7+9+9+9	9+9+9+21		7+7+9+9+21	7+12+12+12+18	
		9+9+9	18+18+21	7+9+9+12	9+9+9+24		7+7+9+9+24	9+9+9+9+9	
		9+9+12	18+18+24	7+9+9+18	9+9+12+12		7+7+9+12+12	9+9+9+9+12	
		9+9+18	18+21+21	7+9+9+21	9+9+12+18		7+7+9+12+18	9+9+9+9+18	
		9+9+21	18+21+24	7+9+9+24	9+9+12+21		7+7+9+12+21	9+9+9+9+21	
		9+9+24	21+21+21	7+9+12+12	9+9+12+24		7+7+9+12+24	9+9+9+9+24	



GWHD(42)
NK610
GWHD(42)
NK600

Обозначения в таблицах:

- 7 — внутренние блоки производительностью 7 000 БТЕ/ч (2.1 кВт);
- 9 — внутренние блоки производительностью 9 000 БТЕ/ч (2.6 кВт);
- 12 — внутренние блоки производительностью 12 000 БТЕ/ч (3.5 кВт);
- 18 — внутренние блоки производительностью 18 000 БТЕ/ч (5.3 кВт);
- 21 — внутренние блоки производительностью 21 000 БТЕ/ч (6.0 кВт);
- 24 — внутренние блоки производительностью 24 000 БТЕ/ч (7.1 кВт)

2.3. ТЕМПЕРАТУРНЫЕ УСЛОВИЯ ЭКСПЛУАТАЦИИ СИСТЕМЫ

Эксплуатацию кондиционера производить в соответствии с требованиями настоящей инструкции.

Система должна эксплуатироваться при температуре воздуха снаружи помещения в соответствии с таблицей:

Режим работы	Температура наружного воздуха, °C
Охлаждение	-15 ÷ +43
Обогрев	-22 ÷ +24

3. МОНТАЖ НАРУЖНЫХ БЛОКОВ

3.1. ТРЕБОВАНИЯ ПО РАЗМЕЩЕНИЮ БЛОКОВ

Установка кондиционера должна производиться в соответствии с локальными и федеральными стандартами.

От качества установки напрямую зависит производительность кондиционера. Установка и тестовый запуск должны производиться профессиональными монтажниками в соответствии с требованиями инструкции по монтажу.

Блок не должен устанавливаться в месте, где обитают маленькие животные. Они могут повредить блок, вплоть до появления дыма и огня.

Блок должен устанавливаться на твердом и устойчивом основании, способном выдержать его вес. Поверхность установки должна быть строго горизонтальной. Место установки блока следует выбирать вблизи потолка, например над навесным потолком, в коридоре, на балконе, в кладовке и т. д.

В месте установки блока должно быть достаточно пространства для монтажа и технического обслуживания.

В месте установки блока не должно быть препятствий для свободного движения воздуха.

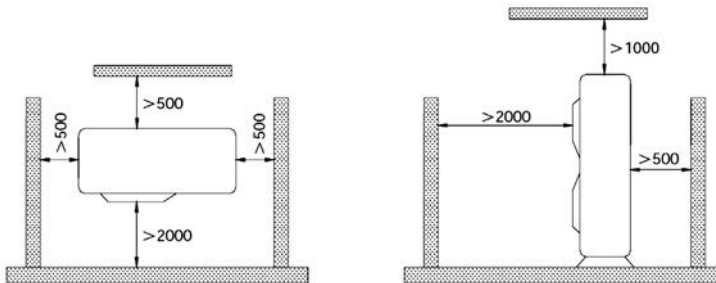
Устанавливайте наружный блок недалеко от внутреннего, чтобы минимизировать длину соединительных труб и количество отводов.

Блок не должен устанавливаться в местах, где в течении долгих периодов повышена температура или влажность воздуха.

Блок не должен устанавливаться близи окон или между ограждающими конструкциями, чтобы предотвратить проникновение шума в помещение.

Отверстие для выхода воздуха не должно обдуваться сильным ветром.

Блок должен быть установлен на некотором расстоянии от ограждающих конструкций. Минимально допустимые расстояния до ограждающих конструкций показаны на рисунке ниже.



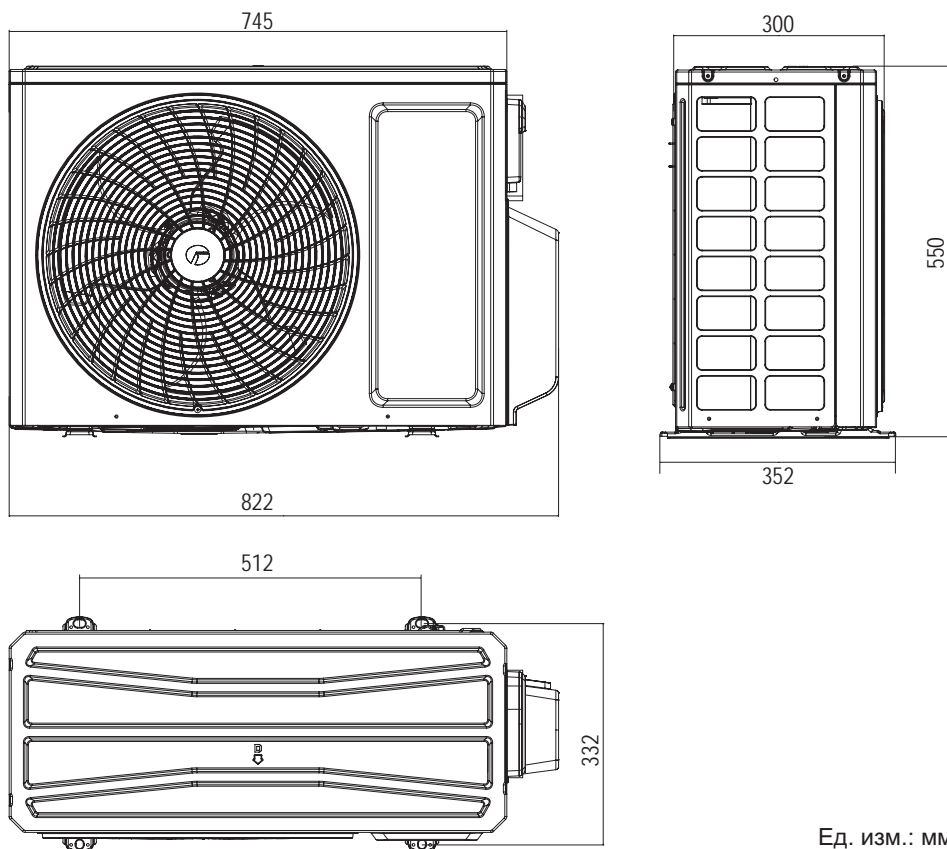
Внимание!

Установка блока в следующих местах может привести к выходу кондиционера из строя:

- В местах с большим количеством машинного масла;
- В местах с высоким содержанием натриевых солей в почве рядом с морем;
- В местах, где имеется сернистый туман, например, рядом с серными источниками.
- Где имеется высокочастотное оборудование, например, радиоаппаратура, сварочное и медицинское оборудование.
- В местах с другими специальными требованиями.

3.2. ГАБАРИТНЫЕ И УСТАНОВОЧНЫЕ РАЗМЕРЫ БЛОКОВ

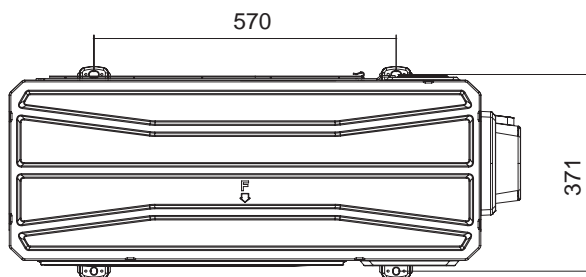
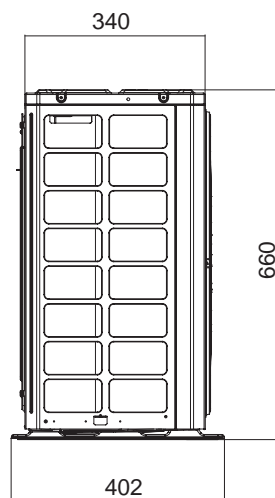
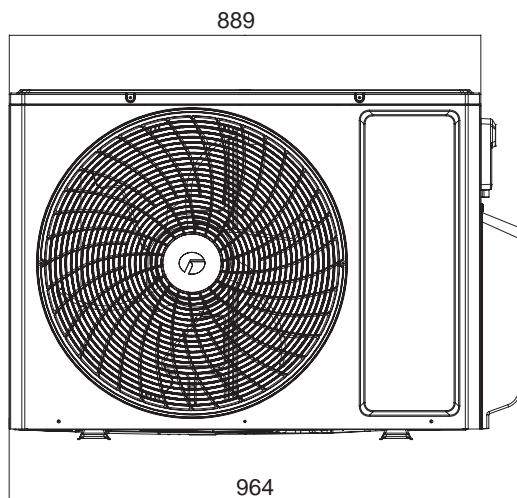
GWHD(14)NK600, GWHD(18)NK600



Ед. изм.: мм

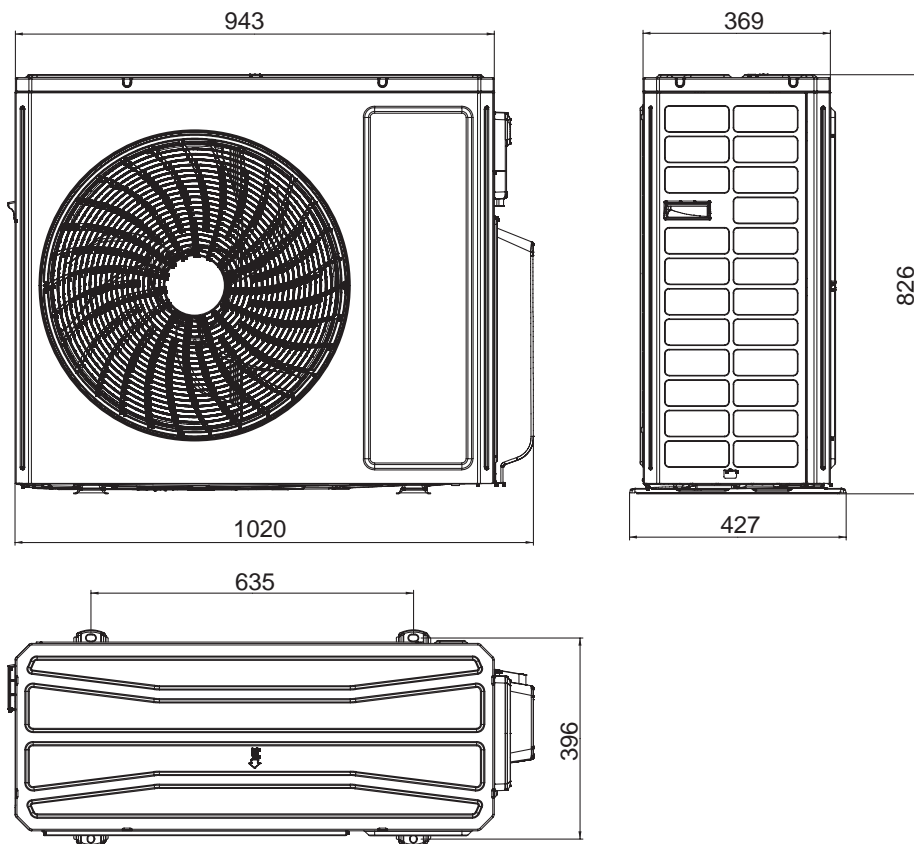
РУКОВОДСТВО ПО УСТАНОВКЕ · МУЛЬТИСПЛИТ-СИСТЕМЫ FREE MATCH R32

GWHD(21)NK600, GWHD(24)NK600, GWHD(28)NK600



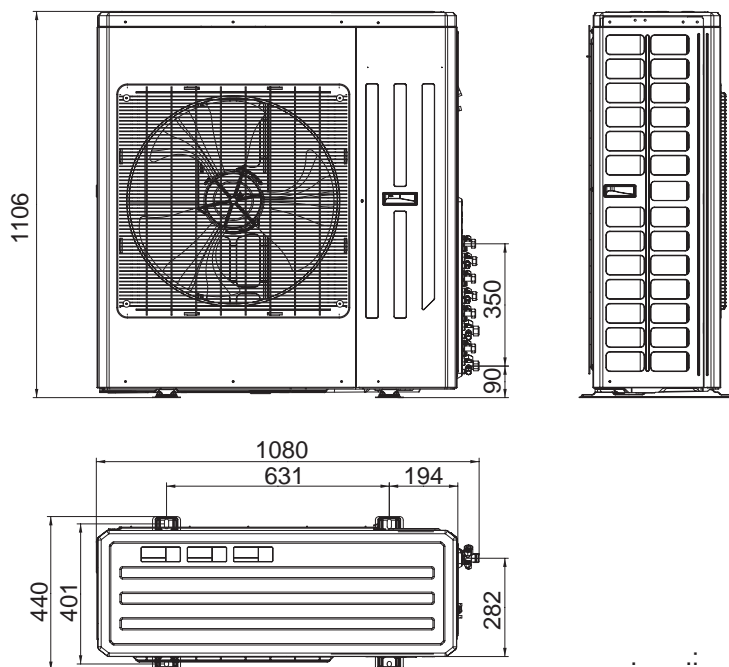
РУКОВОДСТВО ПО УСТАНОВКЕ · МУЛЬТИСПЛИТ-СИСТЕМЫ FREE MATCH R32

GWHD(36)NK600, GWHD(42)NK600



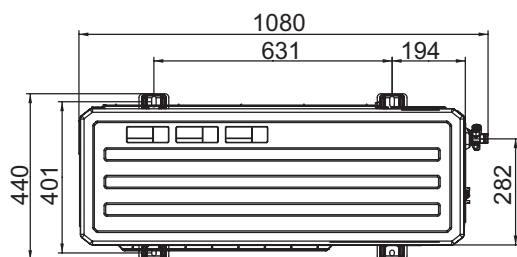
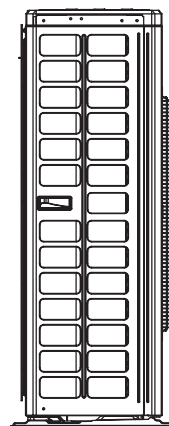
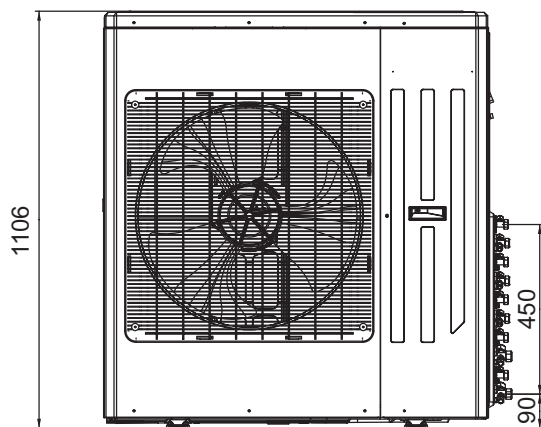
РУКОВОДСТВО ПО УСТАНОВКЕ · МУЛЬТИСПЛИТ-СИСТЕМЫ FREE MATCH R32

GWHD(36)NK6LO



РУКОВОДСТВО ПО УСТАНОВКЕ · МУЛЬТИСПЛИТ-СИСТЕМЫ FREE MATCH R32

GWHD(42)NK6LO

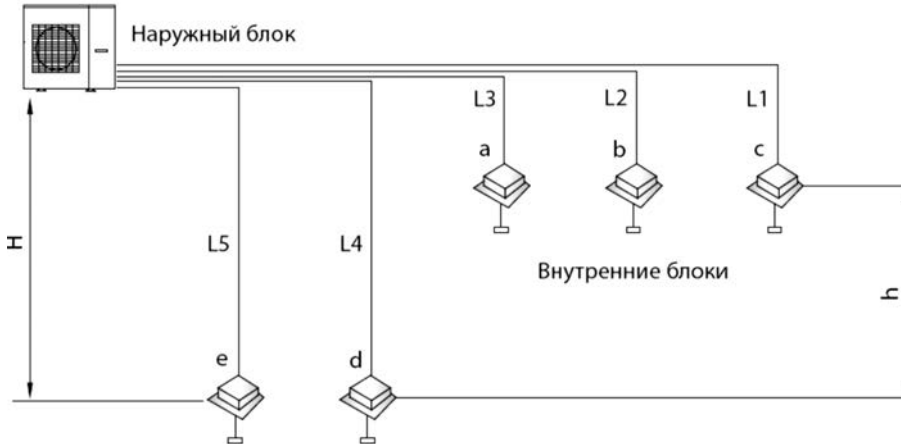


Ед. изм.: мм

4. МОНТАЖ ФРЕОНОВОЙ ТРАССЫ

4.1. ПАРАМЕТРЫ ФРЕОНОВОЙ ТРАССЫ

В зависимости от взаимного расположения наружного и внутренних блоков длина соединительных труб может быть различной. Чем больше длина фреоновой трассы, тем больше требуется хладагента, поэтому длина трассы должна быть как можно меньше. Максимальная длина фреоновой трассы для блоков различной производительности приведена в таблице ниже.



Параметры		Модели	GWHD(14)NK600 GWHD(18)NK600
Максимальная общая длина трассы, м		Лобщ = L1+L2	40
Максимальная длина трассы до отдельного блока, м		L	20
Максимальный перепад по высоте между блоками, м	Между наружным и внутренним блоком	H	15
	Между внутренними блоками	h	15
Параметры		Модели	GWHD(21)NK600 GWHD(24)NK600
Максимальная общая длина трассы, м		Лобщ = L1+L2+L3	60
Максимальная длина трассы до отдельного блока, м		L	20
Максимальный перепад по высоте между блоками, м	Между наружным и внутренним блоком	H	15
	Между внутренними блоками	h	15
Параметры		Модели	GWHD(28)NK600
Общая длина трассы, м		Лобщ = L1+L2+L3+L4	70
Максимальная длина трассы до отдельного блока, м		L	20
Максимальный перепад по высоте между блоками, м	Между наружным и внутренним блоком	H	15
	Между внутренними блоками	h	15
Параметры		Модели	GWHD(36)NK600
Общая длина трассы, м		Лобщ = L1+L2+L3+L4	80
Максимальная длина трассы до отдельного блока, м		L	25
Максимальный перепад по высоте между блоками, м	Между наружным и внутренним блоком	H	25
	Между внутренними блоками	h	25

РУКОВОДСТВО ПО УСТАНОВКЕ · МУЛЬТИСПЛИТ-СИСТЕМЫ FREE MATCH R32

Параметры		Модели	GWHD(42)NK600
Общая длина трассы, м		Лобщ = L1+L2+L3+L4	100
Максимальная длина трассы до отдельного блока, м		L	25
Максимальный перепад по высоте между блоками, м	Между наружным и внутренним блоком	H	25
	Между внутренними блоками	h	25
Параметры		Модели	GWHD(36)NK6L0 GWHD(42)NK6L0
Общая длина трассы, м		Лобщ = L1+L2+L3+L4	75
Максимальная длина трассы до отдельного блока, м		L	25
Максимальный перепад по высоте между блоками, м	Между наружным и внутренним блоком	H	15
	Между внутренними блоками	h	7.5

4.2. ОБЩИЕ ТРЕБОВАНИЯ ПРИ МОНТАЖЕ ФРЕОНОВОЙ ТРАССЫ

Установка кондиционера воздуха не должна повредить несущие конструкции или декоративное оформление помещения.

Трубная система должна иметь как можно меньшую длину и наименьшее возможное количество отводов. В этом случае производительность системы будет максимальной.

Фреоновые трубы не должны служить препятствием входу и выходу воздуха внутренних блоков. Расстояние между фреоновой трубой (с изоляцией) и воздухозаборной решеткой должно быть не меньше 300 мм.



Если фреоновые трубы требуется проложить со стороны выхода воздуха из блока, не рекомендуется располагать их непосредственно напротив воздуховыпускной решетки. Фреоновые трубы не должны касаться никаких элементов внутренних блоков за исключением мест соединения. Нарушение перечисленных правил может привести к снижению производительности и повышению шума.

Фреоновые трубы следует прокладывать в стороне от любого рода технологических отверстий, чтобы оставалось достаточно пространства для обслуживания блоков.

4.3. ДОЗАПРАВКА СИСТЕМЫ ХЛАДАГЕНТОМ

4.3.1. Расчет количества хладагента для дозаправки

Количество фреона, заправленное в наружный блок на заводе, рассчитано на стандартную длину фреоновой трассы. Если после монтажа длина фреоновой трассы превышает стандартную, необходимо произвести дозаправку системы хладагентом с соответствии с таблицей ниже:

Модель	Стандартная длина трассы	Заводская заправка хладагентом	Дополнительное количество хладагента
GWHD(14)NK600	10 м	0.75 кг	20 г/м
GWHD(18)NK600	10 м	0.9 кг	20 г/м
GWHD(21)NK600	30 м	1.6 кг	20 г/м
GWHD(24)NK600	30 м	1.7 кг	20 г/м
GWHD(28)NK600	40 м	1.8 кг	20 г/м
GWHD(36)NK600	40 м	2.4 кг	20 г/м
GWHD(36)NK6LO	40 м	2.75 кг	20 г/м
GWHD(42)NK600	50 м	2.4 кг	20 г/м
GWHD(42)NK6LO	40 м	2.75 кг	20 г/м

4.4. ИЗОЛЯЦИЯ ТРУБОПРОВОДОВ

Соединительные межблочные трубы, разветвители, дренажные трубы должны быть изолированы для предотвращения образования конденсата на их поверхности.

4.4.1. Требования к тепловой изоляции

В качестве тепловой изоляции используйте вспененные ячеистые материалы с классом огнестойкости B1.

Теплопроводность теплоизоляционного материала для фреоновых труб при 0 °C должна быть не больше 0.035 Вт/м·К.

Толщина теплоизоляционного слоя:

Наружный диаметр трубы, мм	≤ 12.7	≥ 15.88
Толщина тепловой изоляции, мм	≥ 15	≥ 20

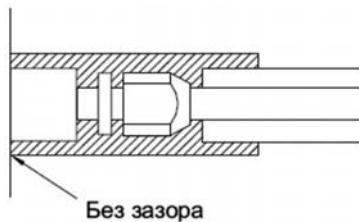
Материал, используемый для теплоизоляции труб, пролегающих снаружи помещения, должен быть устойчив к воздействию солнца, осадков, коррозии и других разрушающих факторов окружающей среды.

4.4.2. Порядок тепловой изоляции

- 1) Выберите теплоизоляционный материал в соответствии с требованиями.
- 2) Тепловая изоляция труб осуществляется до их подключения.

РУКОВОДСТВО ПО УСТАНОВКЕ · МУЛЬТИСПЛИТ-СИСТЕМЫ FREE MATCH R32

- 3) Внутренний диаметр теплоизоляционных труб должен соответствовать наружному диаметру фреоновых труб.
- 4) Для удобства монтажа при изоляции труб оставьте по 200 мм на обоих концах трубы для сварки и проверки на герметичность. После проверки на герметичность изолируйте места соединений таким образом, чтобы между их изоляцией и изоляцией труб не оставалось зазоров.
- 5) Не допускайте заломов, зазоров и повреждения изоляционного слоя. Стыки теплоизолирующих элементов должны склеиваться специальным клеем и обматываться теплоизоляционной лентой шириной не менее 5 см во избежание образования конденсата.
- 6) Гайка, соединяющая блок с фреоновым трубопроводом, должна быть обернута теплоизоляционным материалом и не должна иметь зазора с поверхностью стены, как показано на рисунке ниже.



5. ЭЛЕКТРИЧЕСКИЕ ПОДКЛЮЧЕНИЯ

5.1. ОБЩИЕ УКАЗАНИЯ ПО ПРОВОДНЫМ ПОДКЛЮЧЕНИЯМ

ВНИМАНИЕ!

Перед началом работы с любыми электрическими узлами блока и клеммными панелями электропитание всех блоков должно быть полностью отключено.

Блоки должны иметь надежное заземление, иначе возможно поражение электрическим током.

Перед началом работ внимательно ознакомьтесь с электрической схемой блока. Неправильное подключение может привести к ошибкам и выходу блока из строя.

Блок должен иметь независимый источник электропитания.

Для гарантии надежной работы блоков проводные подключения должны выполняться в соответствии с национальными стандартами.

Установите автоматический выключатель для параллельной цепи в соответствии с национальными и местными стандартами и правилами.

Кабели должны прокладываться на расстоянии от фреоновых труб, компрессора и электродвигателя вентилятора.

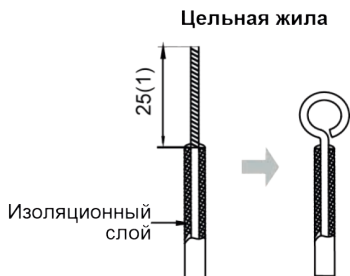
Сигнальные кабели должны прокладываться отдельно от силовых и межблочных кабелей.

С помощью проводного пульта отрегулируйте статическое давление в соответствии с условиями на месте установки.

5.1.1. Подключение кабеля к клеммной панели

Подключение кабеля с цельными жилами:

- 1) Зачистите от изоляции около 25 мм на конце каждой жилы.
- 2) Открутите шурупы на клеммах клеммной панели.
- 3) Сверните конец жилы в кольцо по размеру шурупа клеммы и наденьте это кольцо на шуруп.
- 4) С помощью шуруповерта затяните шурупы клемм, фиксируя жилы кабеля.



Подключение кабеля со скрученными жилами:

- 1) Зачистите от изоляции около 10 мм на конце каждой жилы.
- 2) Открутите шурупы на клеммах клеммной панели.
- 3) Вставьте жилу кабеля в кольцевую клемму и затяните ее с помощью обжимных щипцов.
- 4) С помощью шуруповерта затяните шурупы клемм, фиксируя жилы кабеля.



5.1.2. Требования к проводным подключениям

При установке блока следуйте национальным стандартам по электрическим соединениям.

Кондиционер должен подключаться к отдельному источнику питания, напряжение которого соответствует требуемому значению.

Не тяните слишком сильно и не дергайте силовой кабель.

Все работы по электрическим подключениям должны выполняться квалифицированными специалистами в соответствии с местными нормами и правилами, а также требованиями данного руководства.

Поперечное сечение силового кабеля должно быть достаточно большим. Поврежденный силовой или сигнальный кабель должен быть заменен на аналогичный.

Если силовой кабель поврежден, во избежание аварии обратитесь к производителю, его сервисному представителю или иному лицу аналогичной квалификации для замены.

Всеполюсной выключатель с расстоянием между полюсами не меньше 3 мм следует подключать в жесткой разводке.

Подключите блок к специальному заземляющему устройству и убедитесь в его надежности. Обязательно должен быть установлен автоматический выключатель, который может отключить электропитание всей системы. Автоматический выключатель должен включать функцию электромагнитного и теплового расцепления, так что система будет защищена от короткого замыкания и перегрузки.

5.1.3. Требования к заземлению:

Кондиционер принадлежит к классу I защиты от поражения электрически током, поэтому он должен быть надежно заземлен.

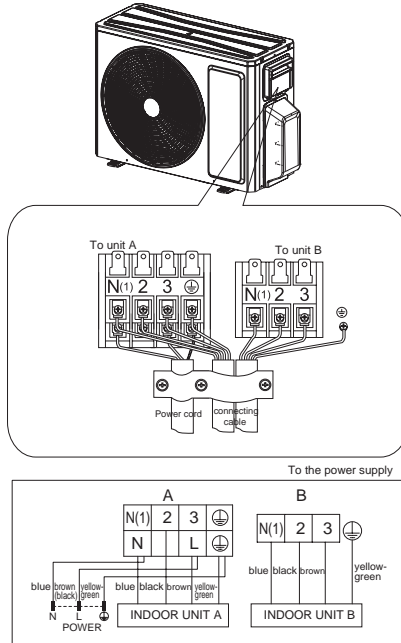
Провод в желто-зеленой оплетке внутри блока — это провод заземления. Не отключайте его и не закрепляйте с помощью шурупов, это приведет к поражению электрическим током.

Источник электропитания должен предусматривать подключение заземляющей линии. Не подключайте кабель заземления к жидкостной, газовой или дренажной трубам или другим местам, которые не признаются безопасными профессиональными электриками.

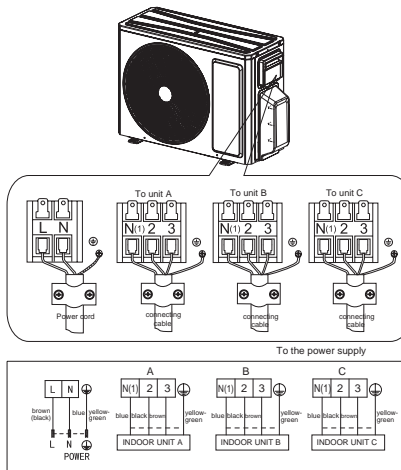
РУКОВОДСТВО ПО УСТАНОВКЕ · МУЛЬТИСПЛИТ-СИСТЕМЫ FREE MATCH R32

5.2. СХЕМА ПОДКЛЮЧЕНИЙ

GWHD(14)NK600, GWHD(18)NK600

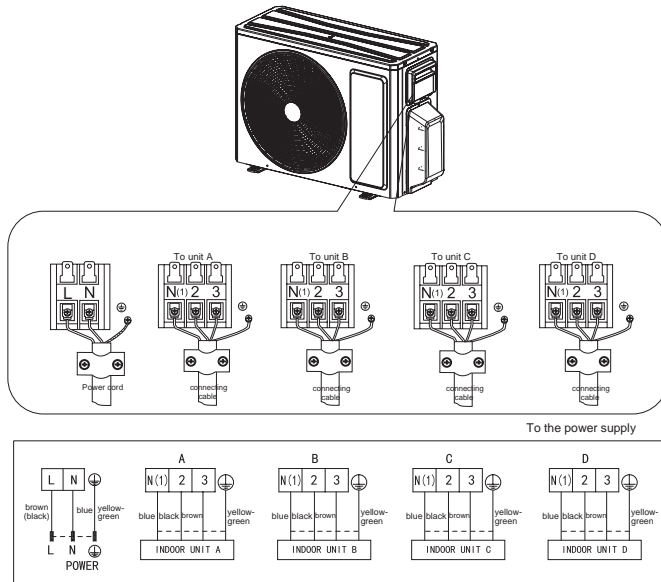


GWHD(21)NK600, GWHD(24)NK600

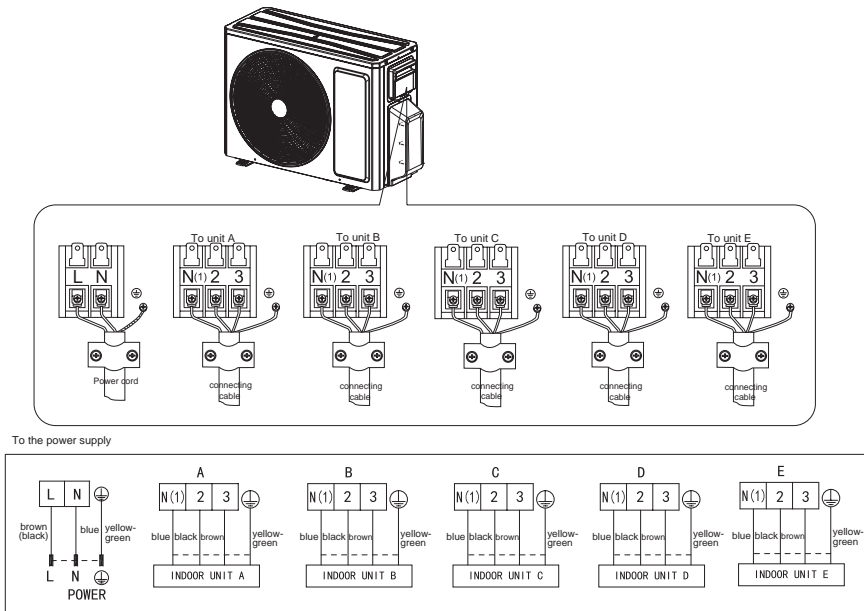


РУКОВОДСТВО ПО УСТАНОВКЕ · МУЛЬТИСПЛИТ-СИСТЕМЫ FREE MATCH R32

GWHD(28)NK600, GWHD(36)NK600, GWHD(36)NK6LO



GWHD(42)NK600, GWHD(42)NK6LO



РУКОВОДСТВО ПО УСТАНОВКЕ · МУЛЬТИСПЛИТ-СИСТЕМЫ FREE MATCH R32

5.3. ПАРАМЕТРЫ СИЛОВОГО КАБЕЛЯ И АВТОМАТИЧЕСКОГО ВЫКЛЮЧАТЕЛЯ

Параметры силового кабеля и автоматического выключателя приведены в таблице ниже:

Подключение электропитания		к наружному блоку
Параметры источника электропитания		220–240В, 1ф, 50Гц
Силовой кабель наружного блока	GWHD(14)NK600 GWHD(18)NK600	3x1.5 мм ²
	GWHD(21)NK600 GWHD(24)NK600 GWHD(28)NK600	3x2.5 мм ²
	GWHD(36)NK600 GWHD(36)NK6LO GWHD(42)NK600 GWHD(42)NK6LO	3x4.0 мм ²
Ток автоматического выключателя	GWHD(14)NK600 GWHD(18)NK600	16А
	GWHD(21)NK600 GWHD(24)NK600 GWHD(28)NK600	25А
	GWHD(36)NK600 GWHD(36)NK6LO GWHD(42)NK600 GWHD(42)NK6LO	32А
Соединительный кабель между наружным и внутренним блоком		4x1.5 мм ²

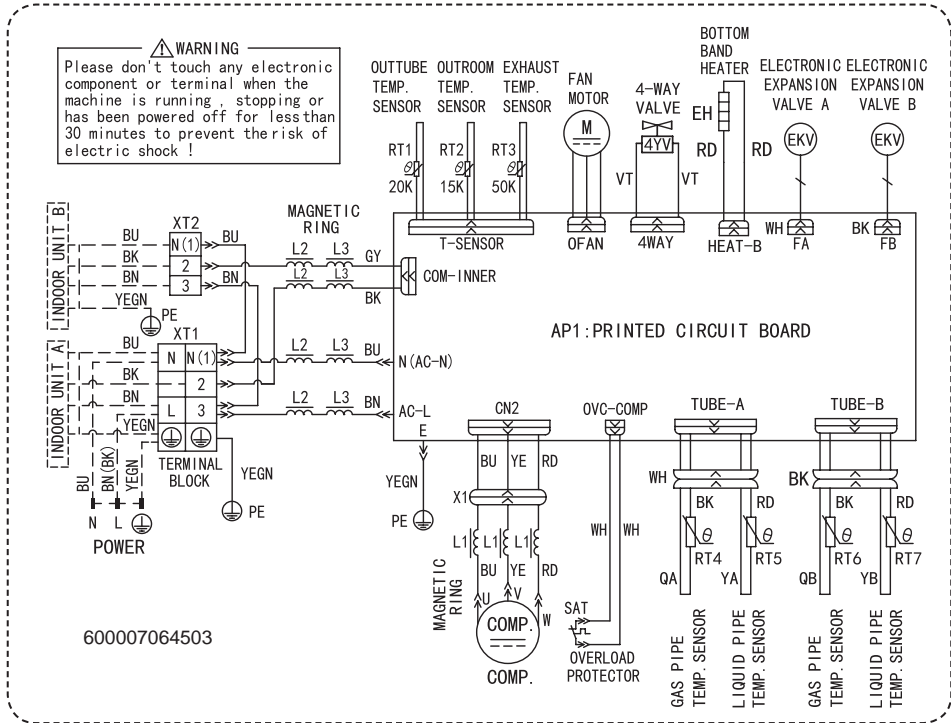
Примечание:

- Параметры автоматических выключателей, приведенные в таблице выше, соответствуют рабочей температуре 40 °С. Если рабочие условия меняются, следует выбрать другие автоматические выключатели, в соответствии с действующими национальными стандартами.
- Если длина силового кабеля превышает 15 м, необходимо увеличить сечение кабеля.
- Приведенные длины силовых и сигнальных кабелей — это справочные значения. Они могут изменяться в зависимости от условий установки, влажности, материалов и т. п.

РУКОВОДСТВО ПО УСТАНОВКЕ · МУЛЬТИСПЛИТ-СИСТЕМЫ FREE MATCH R32

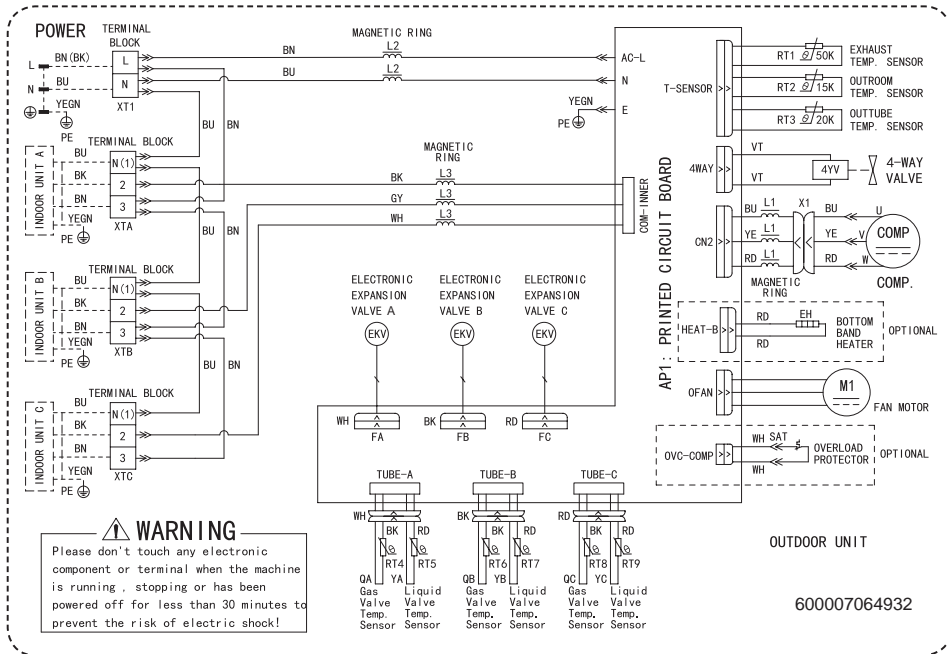
5.4. ЭЛЕКТРИЧЕСКИЕ СХЕМЫ БЛОКОВ

GWHD(14)NK600, GWHD(18)NK600



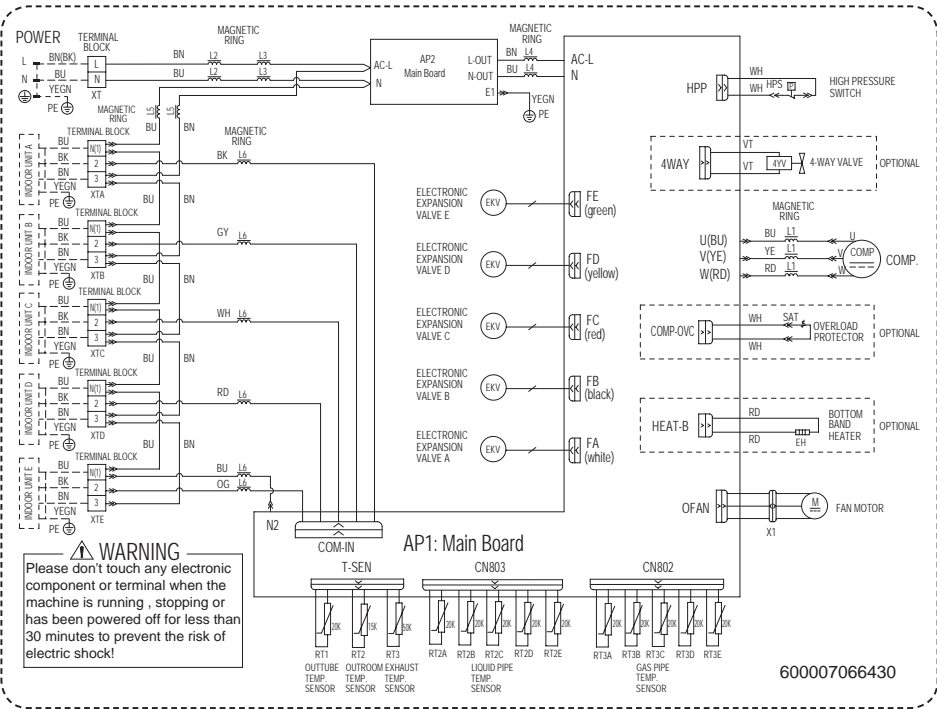
РУКОВОДСТВО ПО УСТАНОВКЕ · МУЛЬТИСПЛИТ-СИСТЕМЫ FREE MATCH R32

GWHD(21)NK600, GWHD(24)NK600



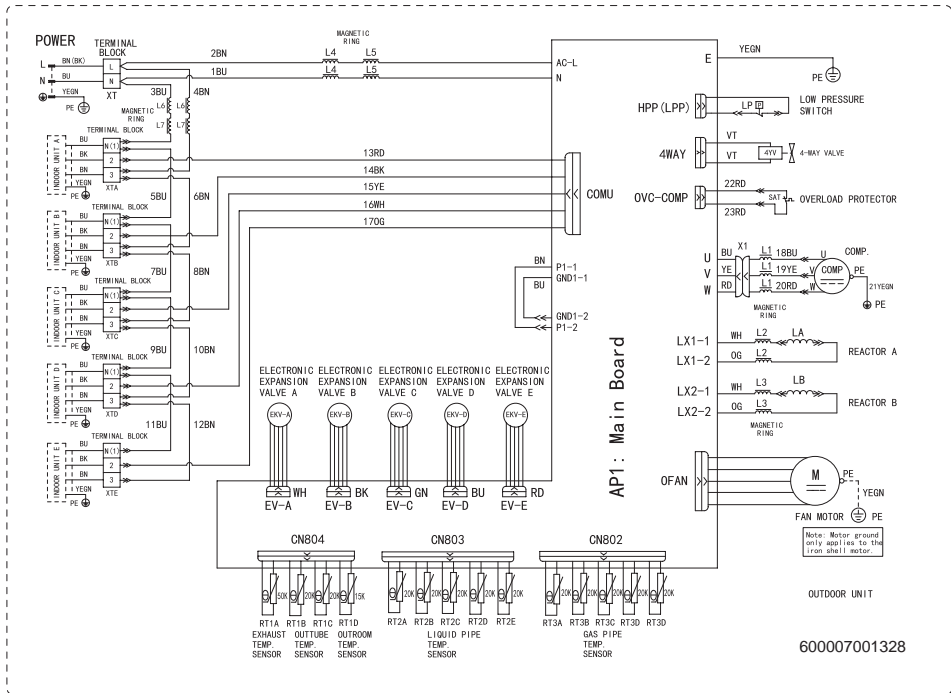
РУКОВОДСТВО ПО УСТАНОВКЕ · МУЛЬТИСПЛИТ-СИСТЕМЫ FREE MATCH R32

GWHD(42)NK600



РУКОВОДСТВО ПО УСТАНОВКЕ · МУЛЬТИСПЛИТ-СИСТЕМЫ FREE MATCH R32

GWHD(42)NK6LO



6. ДИАГНОСТИКА НЕИСПРАВНОСТЕЙ

Если при работе кондиционера возникают нехарактерные звуки, запахи и т. п., немедленно отключите кондиционер от сети электропитания и обратитесь за помощью в официальный сервисный центр. Работа кондиционера в нестандартных условиях может привести к выходу оборудования из строя, а также к возгоранию или поражению электрическим током.

Ремонт кондиционера должен осуществляться сотрудниками сервисного центра. Не пытайтесь починить кондиционер самостоятельно.

6.1. ПЕРЕД ОБРАЩЕНИЕМ В СЕРВИСНЫЙ ЦЕНТР

Перед обращением в сервисный центр убедитесь, что нарушения в работе кондиционера не вызваны одной из причин, перечисленных в таблице ниже.

Неисправность	Возможные причины	Способ устранения
Кондиционер не запускается	Неисправен предохранитель или выключен автоматический выключатель	Замените предохранитель или замкните автоматический выключатель
	Нет электропитания	Подайте электропитание на блок
	Ослаблен контакт силового кабеля с разъемом	Обеспечьте надежность подключения силового кабеля
	Напряжение батареек пульта управления недостаточно	Вставьте в пульт новые батарейки
	Пульт управления находится слишком далеко от блока	Расстояние от пульта управления до блока должно быть не больше 8 метров
Кондиционер останавливается вскоре после старта	Вход или выход воздуха наружного или внутреннего блока заблокирован	Устраните препятствия
Производительность кондиционера не достаточна	Вход или выход воздуха наружного или внутреннего блока заблокирован	Устраните препятствия
	Неправильно установлена температура	Настройте работу кондиционера с помощью проводного пульта управления
	Слишком низкая скорость воздуха	
	Неправильное направление воздушного потока	Закройте двери и окна
	Открыта дверь или окно	
	Слишком много солнечного света	Закройте шторы или опустите жалюзи
	В помещении слишком много людей	
	В помещении слишком много источников теплоты	По возможности устраните источники теплоты
Фильтр сильно загрязнен или закупорен	Очистите фильтр	

Если после устранения перечисленных проблем кондиционер все еще работает неправильно, обратитесь в местный сервисный центр.

РУКОВОДСТВО ПО УСТАНОВКЕ · МУЛЬТИСПЛИТ-СИСТЕМЫ FREE MATCH R32

6.2. НОРМАЛЬНАЯ РАБОТА КОНДИЦИОНЕРА

Перечисленные в таблице ниже явления не являются неисправностью.

Проблема		Причина
Кондиционер не запускается	Вскоре после остановки	Защита от перегрузки не позволяет снова запустить кондиционер в течение 3 минут после выключения
	После подачи электропитания	Блок включится примерно через 1 минуту
Возникает туман	При включении режима охлаждения	Конденсация из-за быстрого охлаждения внутреннего воздуха с высокой влажностью
При работе возникает шум	Из блока слышится стук вскоре после запуска	Этот звук раздается при начале работы ЭТРВ
	Из блока слышится шелест при работе в режиме охлаждения	Это звук течения хладагента внутри блока
	Из блока слышится шелест во время запуска или остановки	Этот звук раздается, когда газообразный хладагент останавливает движение
	Из блока слышится шелест при работе и после	Этот звук раздается при работе дренажной системы
	Из блока слышится скрип при работе и после	Этот звук раздается при деформации элементов блока из-за изменения температуры
Блок выдувает пыль	При запуске после долгого простоя	В помещение выдувается пыль, скопившаяся в блоке за время простоя
Из блока пахнет	Во время работы	Кондиционер засасывает запахи из помещения

6.3. КОДЫ ОШИБОК

В случае возникновения неисправности на дисплее пульта управления или главной плате наружного блока отобразится код ошибки. Код ошибки состоит из двух символов. Если в системе возникло сразу несколько неисправностей, коды ошибок будут отображаться на дисплее циклично.

Код ошибки	Тип неисправности
E1	Защита по высокому давлению
E3	Защита по низкому давлению
E4	Защита по температуре нагнетания компрессора
E5	Защита от перегрузки по току
E6	Ошибка связи
E7	Конфликт режимов
E8	Защита от перегрузки
EE	Ошибка микросхемы памяти
F0	Утечка хладагента или закупорка трубной системы
F1	Ошибка датчика температуры воздуха в помещении
F2	Ошибка датчика температуры испарителя
F3	Ошибка датчика температуры наружного воздуха
F4	Ошибка датчика температуры конденсатора
F5	Ошибка датчика температуры нагнетания
Fo	Режим извлечения хладагента
A5	Ошибка датчика температуры на входе в конденсатор
A7	Ошибка датчика температуры на выходе из конденсатора
H1	Разморозка или возврат масла в режиме обогрева
H3	Защита компрессора от перегрузки
H5	Защита IPM (интеллектуального силового модуля)
HC	Защита PFC (устройства коррекции фактора мощности)
L3	Защита вентилятора наружного блока
Lc	Ошибка пуска компрессора
Ld	Защита компрессора от утечки/реверса фазы
LP	Несовместимость внутреннего и наружного блоков
PH	Защита от повышения напряжения шины постоянного тока
PL	Защита от понижения напряжения шины постоянного тока



ГАРАНТИЙНЫЙ ТАЛОН

Уважаемый покупатель!

Компания «GREE Electric Appliances Inc.» благодарит Вас за выбор кондиционера GREE и гарантирует безупречную работу приобретенного Вами оборудования.

Во избежание недоразумений, убедительно просим проверить правильность заполнения гарантийного талона. Внимательно изучите гарантийные обязательства и рекомендации изготовителя, соблюдайте правила ухода за Вашим кондиционером и своевременно проводите его регламентное сервисное обслуживание.

Действие данного гарантийного талона распространяется на кондиционеры типа мульти сплит-системы Free Match. Гарантийный срок на мульти сплит-системы Free Match Gree составляет 5 лет (3 года гарантия + 2 года расширенная гарантия) со дня покупки оборудования.

Настоящим гарантийным талоном «GREE Electric Appliances Inc.» подтверждает, что приобретенное Вами оборудование исправно и поставлено официальным дистрибьютором GREE. Изготовитель берет на себя обязательства в течение гарантийного срока обеспечить бесплатное устранение дефектов, возникших по его вине при соблюдении потребителем требований инструкции по эксплуатации и условий гарантии.

Гарантийный ремонт и сервисное обслуживание приобретенного Вами оборудования выполняется официальным дилером GREE, осуществившим его продажу и установку. Адрес и телефон официального дилера указан в гарантийном талоне. В случае затруднения контакта с продавцом, воспользуйтесь телефоном «Горячей линии GREE»: 8-800-333-4733 (звонок по России бесплатный).

УСЛОВИЯ ПРЕДОСТАВЛЕНИЯ ГАРАНТИИ

- Гарантия на оборудование действует только при наличии оригинала гарантийного талона, заполненного должным образом, в котором разборчиво и четко указаны: наименование оборудования, номера штрих-кодов изделия, наименование Продавца, дата продажи, печать и подпись Продавца, подпись Покупателя и т. д. При нарушении этих условий, а также в случае, когда данные, указанные в гарантийном талоне изменены, стерты или переписаны, талон признается недействительным.
- Гарантия действует на территории Российской Федерации и Республики Беларусь и распространяется на оборудование, приобретенное на территории Российской Федерации и Республики Беларусь.
- Изготовитель не несет гарантийные обязательства и не производит гарантийный ремонт изделия в следующих случаях:
 - Если гарантийный талон отсутствует или не оформлен должным образом.
 - Если дефект вызван изменением конструкции или схемы изделия без предварительного письменного согласия Изготовителя или его дистрибьютора.
 - Если продажа, монтаж, наладка, пуск в эксплуатацию, сервисное обслуживание или ремонт осуществлялись неуполномоченными лицами, не являющимися официальными дилерами GREE.
 - Оборудование вышло из строя по вине Покупателя или третьих лиц (механические повреждения, некачественное или неисправное электропитание и т. п.).
 - В случае нарушения правил и условий эксплуатации, изложенных в инструкции по эксплуатации, а также правил ухода и сервисного обслуживания.
 - В случае попадания внутрь изделия посторонних предметов, жидкостей и агрессивных веществ и т. п.
 - Если дефект вызван действием непреодолимых сил (пожар, наводнение, удар молнии и т. п.), несчастными случаями, умышленными или неосторожными действиями потребителя или третьих лиц, а также других причин, находящихся вне контроля Изготовителя.
- Для обеспечения долговечной безотказной работы кондиционера компания «GREE Electric Appliances Inc.» предусматривает его обязательное регламентное сервисное обслуживание (PCO) в соответствии со следующим графиком:
 - первое PCO — не позднее чем через 2 года со дня покупки оборудования,
 - второе и последующие PCO — не позднее чем через 1 год со дня проведения предыдущего PCO.При прохождении PCO у официального дилера GREE, в гарантийном талоне ставится соответствующая отметка. Если оборудование не прошло регламентное сервисное обслуживание в указанный срок, гарантия аннулируется. Стоимость PCO устанавливается Продавцом. Чистку фильтров можно выполнять самостоятельно, рекомендуется проводить эти работы ежемесячно.
- GREE Electric Appliances Inc.» снимает с себя ответственность за возможный вред, прямо или косвенно нанесенный продукцией GREE, людям, домашним животным, имуществу в случае, если это произошло в результате несоблюдения правил и условий эксплуатации, установки изделия, умышленных или неосторожных действий потребителя или третьих лиц.

ГАРАНТИЙНЫЙ ТАЛОН № EC121035

Внимание! Пожалуйста, потребуйте от продавца полностью заполнить гарантийный талон и отрывные талоны.

Заполняется официальным дилером GREE

Изделие / Модель	
------------------	--

Штрих-код	Внутренний блок	
	Наружный блок	

Дата продажи	
--------------	--

Официальный дилер GREE
Адрес фирмы:
Телефон фирмы:

Исправное изделие в полном комплекте, с инструкцией по эксплуатации получил; с условиями гарантии ознакомлен и согласен:	
Подпись покупателя	

Сведения об установке изделия	
Дата установки	
Мастер	

Печать изготовителя



Печать официального дилера GREE

**ОТМЕТКИ О ПРОХОЖДЕНИИ
РЕГЛАМЕНТНОГО
СЕРВИСНОГО ОБСЛУЖИВАНИЯ**

Дата прохождения PCO

Мастер

Печать
официального
дилера GREE

Дата прохождения PCO

Мастер

Печать
официального
дилера GREE

Дата прохождения PCO

Мастер

Печать
официального
дилера GREE

Дата прохождения PCO

Мастер

Печать
официального
дилера GREE

**ОТМЕТКА О ВЫПОЛНЕНИИ
РЕМОНТНЫХ РАБОТ**

Дата приема

Дата выдачи

Особые отметки

А

Печать
официального
дилера GREE

ОТРЫВНОЙ ТАЛОН «А» № EC121035

Заполняется официальным дилером GREE

Изделие / Модель		
Штрих-код	Внутренний блок	
	Наружный блок	
Дата продажи		
Официальный дилер GREE		

Печать
официального
дилера GREE



**ОТМЕТКА О ВЫПОЛНЕНИИ
РЕМОНТНЫХ РАБОТ**

Дата приема

Дата выдачи

Особые отметки

Б

Печать
официального
дилера GREE

ОТРЫВНОЙ ТАЛОН «Б» № EC121035

Заполняется официальным дилером GREE

Изделие / Модель		
Штрих-код	Внутренний блок	
	Наружный блок	
Дата продажи		
Официальный дилер GREE		

Печать
официального
дилера GREE



Заполняется официальным дилером GREE

Дата приёма	
Дата выдачи	
Номер заказ-наряда	
Дефектный узел / Проявление дефекта	
Мастер	



Сертификаты GREE



Заполняется официальным дилером GREE

Дата приёма	
Дата выдачи	
Номер заказ-наряда	
Дефектный узел / Проявление дефекта	
Мастер	



Официальный Дилер в России:

+7 499 34-66-749

www.gree-cool.ru

Изготовитель:

GREE Electric Appliances Inc. of Zhuhai

Jinji West Road Qianshan

ZHUHAI, GNG 519070

China

+86-756-8669232 (Phone)

+86-756-8622581 (Fax)





www.gree-cool.ru