

CENTEK[®] *air*

CT-65S07+ | CT-65S09 | CT-65S12
CT-65S18 | CT-65S24



РУКОВОДСТВО ПОЛЬЗОВАТЕЛЯ
НҰСҚАУЛЫ ПАЙДАЛАНУШЫ
КОЛДОНУУЧУН ЖЕТЕКЧИЛИГИ
ՕԳՏԱԳՈՐԾՈՂԻ ՁԵՌՆԱՐԿԸ
INSTRUCTION MANUAL

СПЛИТ-СИСТЕМА КОНДИЦИОНИРОВАНИЯ ВОЗДУХА
АУАНЫ КОНДИЦИОНЕРЛЕУДІҢ СПЛИТ-ЖҮЙЕСІ
АБА КОНДИЦИОНЕРДИН СПЛИТ-ТҮТҮМУ
ՍՊԼԻՏ ՕՂՈՐԱԿՄԱՆ ՀԱՄԱԿԱՐԳ
SPLIT TYPE AIR CONDITIONER

СЕРИЯ СТ



Уважаемый покупатель!
Поздравляем Вас с приобретением
системы кондиционирования воздуха TM CENTEK!

Пожалуйста, перед началом эксплуатации внимательно изучите данную инструкцию, которая содержит важную информацию о правильной и безопасной эксплуатации прибора. Позаботьтесь о сохранности данной инструкции. Изготовитель не несет ответственности в случае использования прибора не по прямому назначению или при несоблюдении правил и условий, указанных в настоящей инструкции, а также в случае попыток некавалифицированного ремонта прибора. Систему кондиционирования воздуха типа сплит (далее – сплит-система) должны монтировать только квалифицированные специалисты.

Пожалуйста, не пытайтесь произвести монтаж самостоятельно. Неквалифицированный монтаж может привести к неправильной работе прибора или выходу его из строя!

НАЗНАЧЕНИЕ ПРИБОРА

Для поддержания комфортной температуры в помещении.

1. МЕРЫ БЕЗОПАСНОСТИ

Приобретенный вами прибор соответствует всем официальным стандартам безопасности, применимым к системам кондиционирования воздуха в Российской Федерации.

Во избежание возникновения ситуаций, опасных для жизни и здоровья, а также преждевременного выхода прибора из строя необходимо строго соблюдать перечисленные ниже условия:

- Используйте соответствующий источник питания согласно информации, указанной в паспортных данных, в противном случае могут произойти серьезные сбои в работе прибора или может возникнуть пожар.
- Ваша сеть электропитания обязательно должна иметь заземление.
- Не допускайте загрязнения вилки электропитания. Всегда плотно вставляйте вилку в розетку электросети. По причине загрязненной или неплотно вставленной вилки может произойти возгорание или поражение электротоком.
- Если вы длительное время не используете прибор, в целях безопасности выньте вилку из розетки.
- Во время работы прибора не пытайтесь отключить его, используя автоматический выключатель или вытаскивая вилку из розетки – в результате искры может возникнуть пожар.
- Вилка электропитания должна быть плотно вставлена в розетку. В противном случае это может привести к поражению электрическим током, перегреву и даже возгоранию.
- Не спешите, не сжимайте и не тяните за сетевой шнур – это может привести к его повреждению. Неисправный сетевой шнур может привести к поражению электрическим током или к пожару.
- Не используйте удлинители и не включайте прибор в розетку, в которую включены другие потребители электроэнергии.
- При возникновении неполадок сначала отключите прибор при помощи пульта дистанционного управления (ПДУ), а затем отключите его от электросети.
- Не трогайте поворачивающиеся лопасти. Они могут зажать ваш палец, а также это может привести к повреждению деталей прибора.
- Не прикасайтесь к кнопкам на внутреннем блоке прибора влажными руками.
- Никогда не вставляйте палки и другие посторонние предметы в отверстия на корпусе прибора во время его работы – это может привести к травме и выходу прибора из строя.
- Не устанавливайте никакие предметы (особенно сосуды с водой либо другими жидкостями) на наружный или внутренний блок прибора.
- Не промывайте прибор водой – это может привести к поражению электротоком.
- При одновременной работе прибора и приборов с открытым пламенем (газовая плита и т.п.) следует часто проветривать помещение. Недостаточное проветривание может привести к нехватке кислорода.
- Не допускайте попадание потока воздуха на газовые горелки и плиты.
- Никогда не допускайте детей к работе с прибором.

ОСТОРОЖНО!

- Не устанавливайте прибор под прямыми солнечными лучами.
- Не блокируйте входное или выходное воздушные отверстия – это снизит охлаждающую или нагревающую способности и может привести к выходу прибора из строя.
- Длительное пребывание под потоком холодного воздуха приведет к ухудшению вашего физического состояния и вызовет проблемы со здоровьем.
- Во время работы прибора закройте окна и двери, иначе охлаждающая и нагревающая способности будут снижены.
- Данный прибор запрещается устанавливать в помещениях с повышенной влажностью, а также в местах выделения паров агрессивных химических веществ!
- При повреждении сетевого шнура или иного другого узла прибора немедленно отключите его от электрической сети. При повреждении шнура питания его замену во избежание опасности должен производить изготовитель, сервисная служба или аналогичный квалифицированный персонал. В случае некавалифицированного вмешательства в устройство прибора или несоблюдении перечисленных в данном руководстве правил эксплуатации прибора гарантия аннулируется.
- Прибор не предназначен для использования лицами (включая детей) с пониженными физическими, сенсорными или умственными способностями или при отсутствии у них жизненного опыта или знаний, если они не находятся под присмотром или не проинструктированы об использовании прибора лицом, ответственным за их безопасность. Дети должны находиться под присмотром для недопущения игры с прибором.
- Особые условия по перевозке (транспортировке), реализации сплит-систем: транспортировать наружные блоки кондиционеров необходимо ТОЛЬКО в вертикальном положении, внутренние блоки могут быть размещены при перевозке как горизонтально, так и вертикально. Неправильная перевозка может грозить прибору заломом труб, а также перетеканием компрессорного масла по магистрали фреонаоконтур. Все эти факторы провоцируют некорректную работу оборудования и его преждевременный выход из строя. Если внешний блок сплит-системы все-таки транспортировался в горизонтальном положении (но ни в коем случае не вверх дном), его необходимо перед установкой на несколько часов разместить вертикально, не вынимая из заводской упаковки.

ВНИМАНИЕ!

- Данная система кондиционирования воздуха может использоваться только в бытовых целях!
- При возникновении чрезвычайной ситуации в работе прибора (запах гари, посторонний шум и т.п.) немедленно отключите его от электросети.
- Риск поражения электротоком! Никогда не пытайтесь произвести самостоятельный ремонт прибора – это может привести к поражению электротоком.

2. КОМПЛЕКТНОСТЬ

- Система кондиционирования воздуха типа «Сплит»:
 - Наружный блок – 1 шт.
 - Внутренний блок – 1 шт.
 - Монтажная панель внутреннего блока – 1 шт.
 - Пульт дистанционного управления (ПДУ) – 1 шт.
 - Настенное крепление для ПДУ – 1 шт.
 - Батарея для ПДУ* – 2 шт.
 - Средства для монтажа (лента ПВХ, гусак, сливная гофрированная труба, декоративное пластиковое кольцо, 4 накидные гайки, монтажная мастика) – 1 комплект
 - Руководство пользователя – 1 шт.
- Фильтры тонкой очистки:
 - Антибактериальный фильтр – 1 шт.
 - Сетчатый фильтр – 2 шт.

- Компонентный фильтр*
- Угольный фильтр*
- Формальдегидный фильтр*
- Катехиновый фильтр*
- HEPA-фильтр*

* поставляются опционально

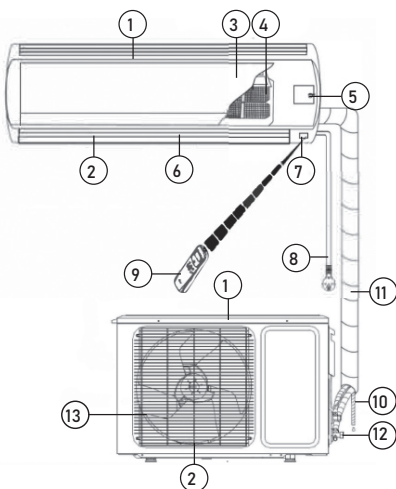
3. ОПИСАНИЕ ПРИБОРА УСТРОЙСТВО СПЛИТ-СИСТЕМЫ

Внутренний блок

1. Выходное воздушное отверстие
2. Входное воздушное отверстие
3. Лицевая панель
4. Воздушные фильтры
5. Кнопка ручного запуска
6. Жалюзи
7. Приемник сигнала
8. Шнур питания
9. ПДУ
10. Дренажный шланг
11. Хладагент/труба для жидкости

Наружный блок

12. Отсечный клапан
13. Решетки выходных воздушных отверстий



4. УПРАВЛЕНИЕ ПРИБОРОМ

ФУНКЦИЯ РУЧНОГО ЗАПУСКА

Если пульт дистанционного управления был утерян или сели батарейки, вы можете воспользоваться кнопкой ручного запуска.

Для этого аккуратно приподнимите переднюю панель внутреннего блока и кратковременно нажмите кнопку ручного запуска (3). Сплит-система начнет работать в автоматическом режиме (AUTO). Повторное нажатие на кнопку ручного запуска приведет к выключению прибора.



ПУЛЬТ ДИСТАНЦИОННОГО УПРАВЛЕНИЯ

Подробную информацию по использованию пульта дистанционного управления можно скачать, отсканировав QR-код.

УСТАНОВКА И ЗАМЕНА БАТАРЕЙ

Для питания ПДУ используются две батареи типа AAA.

Отодвиньте крышку отсека элементов питания и вставьте батареи в соответствии с символами «+» и «-», указанными на стенке отсека. Для замены батарей проделайте ту же операцию.

Примечания

1. При замене не используйте старые батареи или батареи других типов – это может привести к нарушению нормальной работы ПДУ.
2. Если Вы не пользуетесь ПДУ более 1 месяца, извлеките батареи из ПДУ, так как они могут протечь и повредить ПДУ.

3. При ежедневной эксплуатации прибора срок службы элементов питания составляет около 6 месяцев.
4. Производите замену батарей, если отсутствует звуковое подтверждение приема команд дистанционного управления или пропал значок передачи сигнала.

5. ТЕХНИЧЕСКОЕ ОБСЛУЖИВАНИЕ И УХОД ЗА ПРИБОРОМ

ВНИМАНИЕ! Перед обслуживанием прибора отключите его от электросети.

УХОД ЗА ПЕРЕДНЕЙ ПАНЕЛЬЮ ВНУТРЕННЕГО БЛОКА

Тщательный уход и своевременная чистка прибора продлевают срок его службы и экономят электроэнергию.

Следуйте следующим рекомендациям во время чистки:

- встаньте на устойчивую поверхность, иначе при падении вы можете повредить прибор или нанести себе травму;
- во избежание травм при снятии передней панели не прикасайтесь к металлическим деталям корпуса;
- при чистке передней панели прибора и пульта дистанционного управления в случае, если не удается удалить загрязнение сухой салфеткой, воспользуйтесь влажной салфеткой.

Примечания

1. Не промывайте прибор и ПДУ под водой!
2. Не используйте для чистки спиртосодержащие жидкости, бензин, масла или полировочные средства.
3. Не оказывайте сильного давления на поверхность передней панели – это может привести к ее падению.
4. Не используйте для чистки абразивные чистящие средства или металлические мочалки во избежание повреждения поверхности корпуса прибора.
5. Температура воды не должна превышать 45 °C – это может привести к деформации или потере цвета пластика.

ЧИСТКА ВОЗДУШНЫХ ФИЛЬТРОВ

1. Снимите защитные сетки на передней панели прибора. Извлеките воздушные фильтры.
2. Очистите фильтры с помощью пылесоса или промойте водой. Если фильтры сильно загрязнены, промойте их теплой водой с использованием мягкого моющего средства. Тщательно просушите фильтры.
3. Установите фильтры на место и закройте защитные сетки.

ТЕХНИЧЕСКОЕ ОБСЛУЖИВАНИЕ

В конце сезона

Необходимо провести следующие действия:

- включите на длительное время сплит-систему в режиме «Вентиляция»;
- после этого отключите прибор от сети;
- очистите воздушные фильтры;
- протрите внутренний и наружный блоки мягкой сухой салфеткой;
- выньте батареи из ПДУ.

В начале сезона

Необходимо выполнить следующие действия:

- убедитесь, что места забора и выпуска воздуха на внутреннем и наружном блоках не заблокированы;
- убедитесь в отсутствии ржавчины и коррозии на наружном блоке;
- убедитесь, что воздушные фильтры очищены;
- подключите прибор к сети;
- установите батареи в ПДУ.

6. ВОЗМОЖНЫЕ НЕИСПРАВНОСТИ И МЕТОДЫ ИХ УСТРАНЕНИЯ

Прибор не включается	Проверьте подключение к сети. Сработало защитное устройство, попытайтесь включить кондиционер не менее чем через 3 минуты. Низкое или высокое напряжение в сети. Проверьте, может быть, выставлена работа по таймеру
Кондиционер не реагирует на команды с пульта управления	Возможно, это влияние электромагнитных помех. Попробуйте отключить электропитание кондиционера и через 1 минуту подать его снова. Убедитесь, что пульт находится в зоне действия сигнала. Проверьте батареи дистанционного пульта, замените их при необходимости. Проверьте, не поврежден ли пульт
Снизилась эффективность охлаждения или обогрева	Проверьте корректность установленной целевой температуры. Проверьте, не перекрыты ли входные и выходные отверстия внутреннего блока. Проверьте степень загрязнения воздушного фильтра, теплообменника и вентилятора внутреннего блока, выполните очистку при необходимости. Убедитесь, что теплый/холодный воздух не поступает в открытые окно или дверь. Проверьте корректность установленной скорости вентилятора. При высокой температуре наружного воздуха эффективность охлаждения может быть недостаточной. При низкой температуре наружного воздуха эффективность обогрева может быть недостаточной. Проверьте наличие в помещении дополнительных источников тепла
Задержка при переключении режимов работы	Смена режимов работы в ходе эксплуатации может занимать до 3-х минут
Задержка при включении режима «Обогрев»	Данная задержка от 2 до 5 минут необходима для прогрева теплообменника внутреннего блока (не является неисправностью)
Появление постороннего запаха	Кондиционер может усиливать запахи, присутствующие в помещении, такие как сигаретный дым, парфюмерия, от мебели и т. д. Проконсультируйтесь с сервисным центром, если запах сохраняется продолжительное время
От внутреннего блока слышен звук текущей или булькающей воды	Звук вызван протекающим по трубам и кипящим хладагентом внутри внутреннего блока (не является неисправностью)
От внутреннего блока слышно потрескивание	Потрескивание объясняется расширением или сжатием передней панели и других деталей прибора вследствие изменения температуры (не является неисправностью)
От внутреннего блока слышен слабый механический звук	Звук появляется при включении/выключении вентилятора внутреннего блока (не является неисправностью)
От внутреннего блока слышен шипящий звук	Звук появляется при изменении потока хладагента (не является неисправностью)
Изменение цвета внутреннего блока	Под воздействием различных факторов (например, ультрафиолетового излучения, температуры и пр.) пластиковый корпус может изменить цвет, что не отразится на функциональных характеристиках устройства (не является неисправностью)
Туман у отверстия выхода воздуха внутреннего блока	Если в помещении высокая влажность и температура воздуха, то на выходе из кондиционера может образовываться туман. Он пропадет через некоторое время работы, по мере снижения температуры в помещении

Из наружного блока вытекает вода	Это конденсат с теплообменника наружного блока, образовавшийся при работе в режиме обогрева или при включении режима оттаивания (не является неисправностью)
----------------------------------	--

7. МОНТАЖ СПЛИТ-СИСТЕМЫ

ВЫБОР МЕСТА УСТАНОВКИ НАРУЖНОГО БЛОКА

Для размещения наружного блока выберите место, способное выдержать его вес и вибрацию, где шум и потоки воздуха, создаваемые во время его работы, не будут усиливаться и причинять беспокойство самому пользователю и его соседям. Должно обеспечиваться достаточное свободное пространство для установки наружного блока на место эксплуатации и последующего его обслуживания.

Должно обеспечиваться достаточное свободное пространство не мешающее циркуляции воздуха, а со сторон забора и выброса воздуха наружным блоком не должно быть препятствий. Должно исключаться воздействие на наружный блок сильных ветров. Должно минимизироваться воздействие на наружный блок прямого солнечного света и осадков. В районах с сильными снегопадами рекомендуется установка защитных козырьков и ограждений. Должно обеспечиваться расстояние не менее 3 метров от наружного блока до радио- и телевизионных приемников, для уменьшения вероятности создания помех изображению и звуку при его работе. Наружный блок должен быть установлен строго горизонтально. Опоры крепления наружного блока должны быть надежно закреплены. Из наружного блока может течь жидкость, следует исключить близкое расположение предметов, которые могут пострадать от влаги.

При эксплуатации кондиционера при низких температурах наружного воздуха следует соблюдать следующие правила:

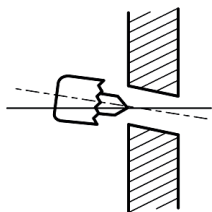
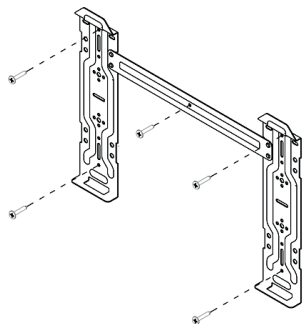
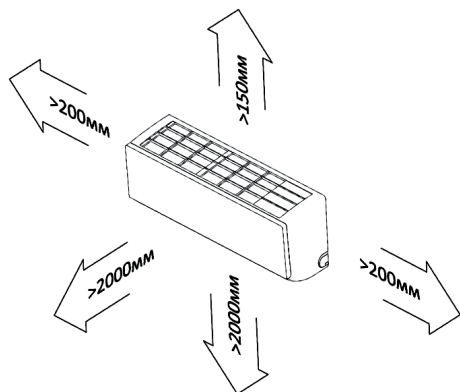
- Запрещается устанавливать наружный блок в местах, где воздухозаборное/воздуховыпускное отверстия могут находиться под непосредственным воздействием ветра.
- Во избежание воздействия ветра наружный блок необходимо устанавливать так, что бы воздухозаборное отверстие было обращено к стене, а со стороны воздухозаборного отверстия рекомендуется установить ветрозащитную перегородку.
- Для исключения заноса наружного блока снегом, необходимо предусмотреть место его установки выше уровня снегового покрова.

ВЫБОР МЕСТА УСТАНОВКИ ВНУТРЕННЕГО БЛОКА

Для размещения внутреннего блока выберите место, способное выдержать его вес и вибрацию. Должно обеспечиваться достаточное свободное пространство для установки внутреннего блока на место эксплуатации и последующего его обслуживания.

Должно обеспечиваться достаточное свободное пространство не мешающее циркуляции воздуха, а со стороны выброса воздуха внутренним блоком не должно быть препятствий. Должно обеспечиваться расстояние не менее 1 метра от внутреннего блока до радио- и телевизионных приемников, для уменьшения вероятности создания помех изображению и звуку при его работе. Должно минимизироваться воздействие на внутренний блок прямого солнечного света и других источников тепла. Внутренний блок должен быть установлен строго горизонтально. Монтажный кронштейн внутреннего блока должен быть надежно закреплен.

УСТАНОВОЧНЫЕ РАЗМЕРЫ ВНУТРЕННЕГО БЛОКА



ВЫПОЛНЕНИЕ ОТВЕРСТИЯ В СТЕНЕ

Определите месторасположение отверстия в стене.

Перед выполнением отверстия убедитесь в отсутствии в стене скрытых электрических кабелей и трубопроводов.

Под небольшим углом в сторону наружного блока выполните отверстие диаметром 60/80 мм. При необходимости установите гильзу.

ПОДКЛЮЧЕНИЕ МЕЖБЛОЧНОГО ЭЛЕКТРИЧЕСКОГО КАБЕЛЯ И КАБЕЛЯ ЭЛЕКТРОПИТАНИЯ

Развальцовка труб хладагента

Правильно отрежьте с помощью трубореза медную трубу необходимой длины. Полностью удалите заусенцы с разрезанного поперечного сечения трубы. При удалении заусенцев наклоните трубу срезом вниз, чтобы удаляемые заусенцы не попали внутрь трубы. Наденьте на трубу конусную гайку соответствующего размера. Будьте внимательны, после развальцовки насадка гайки невозможна. Выполните развальцовку при помощи специального инструмента, с соблюдением всех правил выполнения данных работ. Проверьте получившуюся развальцовку, она должна быть одинаковой длины и с ровным краем по всему диаметру, с блестящей внутренней поверхностью без царапин. При обнаружении дефекта, обрежьте развальцованный участок и выполните развальцовку повторно.

Подключение труб хладагента

Совместите центральные оси трубопроводов и вручную затяните до упора накидную конусную гайку.

Зафиксировав шлицевым гаечным ключом, затяните накидную конусную гайку динамометрическим ключом, соблюдая крутящий момент, указанный в таблице 2.

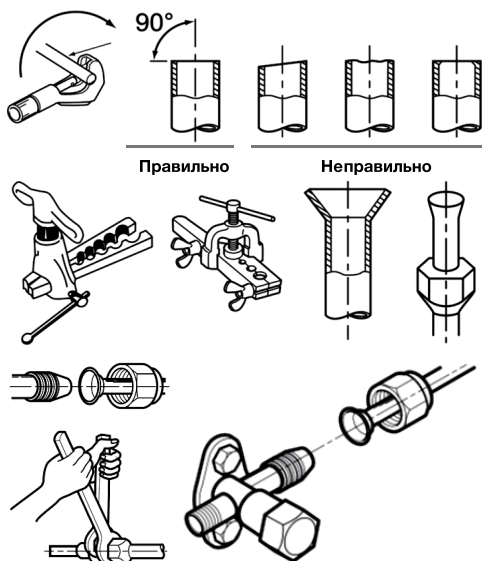


Таблица 1. ТРУБОПРОВОДЫ ХЛАДАГЕНТА, ОГРАНИЧЕНИЯ ПО ДЛИНАМ И ПЕРЕПАДАМ ВЫСОТ

Мин. длина трубы (м)	Максимально допустимая длина трубы без дополнительной заправки хладагента (м)	Предельно допустимая длина трубы (м)	Предельно допустимая высота между внутр. и внеш. блоками (м)	Количество дополнительного хладагента (г/м)	
				< 12000 BTU/h	> 18000 BTU/h
2	5	модели: 7/12 - 25 метров, 18/24 - 30 метров	модели: 7/12 - 12 метров, 18/24 - 18 метров	20	30

Таблица 2

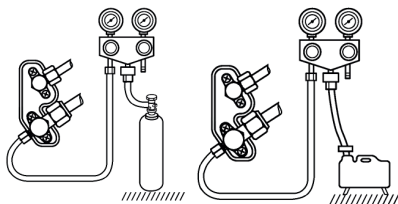
Размер трубы (мм)	Крутящий момент (Н. м)
φ 6.35 (1/4")	15-25
φ 9.52 (3/8")	35-40
φ 12.70 (1/2")	45-60

Снимите защитные крышки сервисных панелей наружного и внутреннего блоков. Ослабьте винты клеммных колодок и подсоедините соответствующим образом межблочный электрический кабель и кабель электропитания (некоторые модели внутренних блоков могут поставляться с уже подключенным к внутреннему блоку кабелем электропитания с электрической вилкой).

Подключение заземляющего провода произведите винтами к отдельно расположенным на сервисных панелях резьбовым отверстиям. Следите за правильностью подключения проводов. Плотнo затяните винты клеммных колодок для предотвращения их ослабления. Убедитесь в неподвижности закрепленных проводов, потянув за них. Закрепите межблочный электрический кабель в проводные зажимы. Установите защитные крышки сервисных панелей наружного и внутреннего блоков.

Изоляция трубопроводов и обмотка лентой

Трубы хладагента должны быть проложены в теплоизоляции. Места соединения труб хладагента, включая клапаны наружного блока, должны быть теплоизолированы. Дренажная труба, при расположении ее в помещении, должна быть проложена в теплоизоляции. Используя ленту, плотно оберните трубы хладагента, дренажную трубу (шланг) и межблочный электрический кабель. Дренажная труба (шланг) должна быть расположена в самом низу связки.



Процедуры проверки и вакуумирования

Убедитесь в правильности подключения трубопроводов хладагента и электрических кабелей. Снимите заглушки с клапанов газового и жидкостного трубопроводов хладагента наружного блока.

Подключите к манометрическому коллектору вакуумный насос. Включите вакуумный насос. Создайте вакуум в системе до разрежения $-0,101$ МПа. По истечении 5-10 минут проверьте разрежения в системе. В случае его уменьшения необходимо выяснить причину. Отключите вакуумный насос от манометрического коллектора. Правильно используйте манометрический коллектор и вакуумный насос. Для этого, перед их использованием, обратитесь к инструкции по эксплуатации для каждого инструмента.

Полностью откройте клапаны трубопроводов хладагента наружного блока, сначала жидкостного, а затем газового.

Отключите манометрический коллектор от сервисного порта газового трубопровода хладагента наружного блока. Установите заглушки на клапаны газового и жидкостного трубопроводов хладагента наружного блока.

Заправка хладагентом

Данные модели поставляются с наружными блоками, заправленными хладагентом R410A. Системы не требуют добавления хладагента при длинах трубопроводов не превышающих ранее указанных ограничений.

Пробный пуск

Включите электропитание кондиционера. С помощью беспроводного пульта управления включите кондиционер и проверьте его работоспособность в различных режимах. Необходимо учесть, что оценку эффективности работы кондиционера необходимо производить не ранее чем через 15-20 минут после первого включения.

ТАБЛИЦА КОДОВ НЕИСПРАВНОСТЕЙ

Код ошибки	Проблема
E1	Неисправность датчика температуры в помещении
E2	Неисправность датчика (термистора) испарителя наружного блока
E3	Неисправность датчика (термистора) испарителя внутреннего блока
E4	Нарушена коммуникация с двигателем вентилятора внутреннего блока
E0	Защита от пониженного напряжения

8. ТЕХНИЧЕСКИЕ ХАРАКТЕРИСТИКИ

МОДЕЛЬ		65S07+	65S09	65S12	65S18	65S24	
Источник питания		В/Гц	рекомендованный диапазон - 220-240 /-50, допустимый - 198-253 /-50*				
Охлаждение	Производительность	ВТУ/ч	9000	9000	12000	18000	24000
		Вт	2670	2850	3700	5600	7600
	Ном. мощность	Вт	798	860	1100	1600	2100
	Ном. ток	А	4	4	4.8	7.5	9.5
	EER		3.26	3.26	3.26	3.26	3.26
Обогрев	Производительность	ВТУ/ч	9000	9000	12000	18000	24000
		Вт	2850	2950	3800	5700	7700
	Ном. мощность	Вт	748	788	997	1487	1989
	Ном. ток	А	3.6	3.6	4.4	7	9
	COP		3.67	3.67	3.67	3.67	3.67
Циркуляция воздуха		(м ³ /ч)	600	600	650	1000	1100
Компрессор	Тип		Роторный	Роторный	Роторный	Роторный	Роторный
	Производитель		TOSHIBA/GMCC	TOSHIBA/GMCC	TOSHIBA/GMCC	TOSHIBA/GMCC	HITACHI/HIGHLY
Хладагент			R410A	R410A	R410A	R410A	R410A
Заправка хладагента		г	600	600	880	1120	1450
Макс. давление на выходе/всасывания		МПа	4.15/1.15	4.15/1.15	4.15/1.15	4.15/1.15	4.15/1.15
Диаметр соединительных труб	жидкость	мм	1/4	1/4	1/4	1/4	1/4
	газ	мм	3/8	3/8	3/8	1/2	1/2
Уровень шума (внутр. блок)		дБ(А)	22	23	26	28	29
Внутренний блок	Габариты (ШхВхГ)	мм	788x198x292	788x198x292	788x198x292	940x224x316	940x224x316
	Упаковка (ШхВхГ)	мм	873x277x363	873x277x363	873x277x363	1001x294x380	1001x294x380
	Вес нетто	кг	8	8.5	8.5	11.5	13.5
	Вес брутто	кг	11	11	11	15	16
Уровень шума (наружный блок)		дБ(А)	47	47	48	49	49
Наружный блок	Габариты (ШхВхГ)	мм	649x456x244	649x456x244	660x500x240	800x545x315	825x655x310
	Упаковка (ШхВхГ)	мм	753x488x306	753x488x306	773x541x338	913x590x385	938x701x428
	Вес нетто	кг	22.5	22.5	28.5	37	43
	Вес брутто	кг	25	25	30	40	48
Класс гидроизоляции (внутр./наруж. блок)			IPX0/IPX4	IPX0/IPX4	IPX0/IPX4	IPX0/IPX4	IPX0/IPX4
Класс электрозащиты (внутр./наруж. блок)		Class	I/I	I/I	I/I	I/I	I/I
Рабочая температура		°C	16...32	16...32	16...32	16...32	16...32
Рабочий диапазон температуры (охл./обогрев)		°C	+16...+49/ -7...+24	+16...+49/ -7...+24	+16...+49/ -7...+24	+16...+49/ -7...+24	+16...+49/ -7...+24
Класс энергоэффективности			A	A	A	A	A

*в режиме охлаждения

9. ЗАЩИТА ОКРУЖАЮЩЕЙ СРЕДЫ, УТИЛИЗАЦИЯ ПРИБОРА

ЗАЩИТА ОКРУЖАЮЩЕЙ СРЕДЫ

Упаковка, сам прибор сделаны из материалов, которые могут быть использованы повторно. По возможности при утилизации выбрасывайте их в контейнер, предназначенный для повторно используемых материалов.

УТИЛИЗАЦИЯ ПРИБОРА

Прибор по окончании срока службы может быть утилизирован отдельно от обычного бытового мусора. Его можно сдать в специальный пункт приема электронных приборов и электроприборов на переработку. Материалы перерабатываются в соответствии с их классификацией. Сдав этот прибор по окончании его срока службы на переработку, Вы внесете большой вклад в защиту окружающей среды. Список пунктов приема электронных приборов и электроприборов на переработку Вы можете получить в муниципальных органах государственной власти.

10. ИНФОРМАЦИЯ О СЕРТИФИКАЦИИ, ГАРАНТИЙНЫЕ ОБЯЗАТЕЛЬСТВА

Товар сертифицирован в соответствии с законом «О защите прав потребителей». Этот прибор соответствует всем официальным национальным стандартам безопасности, применимым к электроприборам в Российской Федерации.

Установленный производителем в порядке п. 2 ст. 5 Федерального закона РФ «О защите прав потребителей» срок службы для данного изделия составляет 10 лет с даты реализации конечному потребителю при условии, что изделие используется в строгом соответствии с настоящей инструкцией по эксплуатации и применимыми техническими стандартами. Дата производства изделия указана в серийном номере (2 и 3 знаки – год, 4 и 5 знаки – месяц производства). Серийный номер находится на корпусе прибора. При возникновении вопросов по обслуживанию прибора или в случае его неисправности обратитесь в авторизированный сервисный центр TM CENTEK. Адрес центра можно найти на сайте <https://centek-air.ru/servis>. Способы связи с сервисной поддержкой: тел: +7 (988) 24-00-178, VK: vk.com/centek_krd. Генеральный сервисный центр ООО «Ларина-Сервис», г. Краснодар. Тел.: +7 (861) 991-05-42. Название организации, принимающей претензии в Казахстане: TOO «Moneytor», г. Астана, ул. Жанибека Тархана, д. 9, крыльцо 5. Тел.: +7 (707) 858-65-29, +7 (701) 340-09-57. Продукция имеет сертификат соответствия: № ЕАЭС RU С-CN.BE02.B.046977/22 от 30.12.2022 г.



11. ИНФОРМАЦИЯ О ПРОИЗВОДИТЕЛЕ, ИМПОРТЕРЕ

Импортер: ООО «Ларина-Электроникс». Адрес: Россия, 350080, г. Краснодар, ул. Демуса, 14. Тел.: +7 (861) 2-600-900.

УВАЖАЕМЫЙ ПОТРЕБИТЕЛЬ!

Срок гарантии на все приборы составляет 36 месяцев с даты реализации конечному потребителю. Данным гарантийным талоном производитель подтверждает исправность данного прибора и берет на себя обязательство по бесплатному устранению всех неисправностей, возникших по вине производителя.

УСЛОВИЯ ГАРАНТИЙНОГО ОБСЛУЖИВАНИЯ

1. Гарантия действует при соблюдении следующих условий оформления:

- правильное и четкое заполнение оригинального гарантийного талона изготовителя с указанием наименования модели, ее серийного номера, даты продажи, при наличии печати фирмы-продавца и подписи представителя фирмы-продавца в гарантийном талоне, печатей на каждом отрывном купоне, подписи покупателя.

Производитель оставляет за собой право на отказ в гарантийном обслуживании в случае непредоставления вышеуказанных документов, или если информация в них будет неполной, неразборчивой, противоречивой.

2. Гарантия действует при соблюдении следующих условий эксплуатации:

- использование прибора в строгом соответствии с инструкцией по эксплуатации;
 - соблюдение правил и требований безопасности.
3. Гарантия не включает в себя периодическое обслуживание, чистку, установку, настройку прибора на дому у владельца.
4. Случаи, на которые гарантия не распространяется:
- механические повреждения;

- естественный износ прибора;
 - несоблюдение условий эксплуатации или ошибочные действия владельца;
 - неправильная установка, транспортировка;
 - стихийные бедствия (молния, пожар, наводнение и др.), а также другие причины, независящие от продавца и изготовителя;
 - попадание внутрь прибора посторонних предметов, жидкостей, насекомых;
 - ремонт или внесение конструктивных изменений неуполномоченными лицами;
 - использование прибора в профессиональных целях (нагрузка превышает уровень бытового применения), подключение прибора к питающим телекоммуникационным и кабельным сетям, не соответствующим Государственным техническим стандартам;
 - выход из строя перечисленных ниже принадлежностей изделия, если их замена предусмотрена конструкцией и не связана с разборкой изделия:
- а) пульты дистанционного управления, аккумуляторные батареи, элементы питания (батарейки), внешние блоки питания и зарядные устройства;
- б) расходные материалы и аксессуары (упаковка, чехлы, ремни, сумки, сетки, ножи, колбы, тарелки, подставки, решетки, вертелы, шланги, трубки, щетки, насадки, пылесборники, фильтры, поглотители запаха);
- для приборов, работающих от батареек, – работа с неподходящими или истощенными батарейками;
 - для приборов, работающих от аккумуляторов, – любые повреждения, вызванные нарушениями правил зарядки и подзарядки аккумуляторов.
5. Настоящая гарантия предоставляется изготовителем в дополнение к правам потребителя, установленным действующим законодательством, и ни в коей мере не ограничивает их.
6. Производитель не несет ответственности за возможный вред, прямо или косвенно нанесенный продукцией TM CENTEK людям, домашним животным, имуществу потребителя и/или иных третьих лиц в случае, если это произошло в результате несоблюдения правил и условий эксплуатации, установки изделия; умышленных и/или неосторожных действий (бездействий) потребителя и/или иных третьих лиц действия обстоятельств непреодолимой силы.
7. При обращении в сервисный центр прием изделия предоставляется только в чистом виде (на приборе не должно быть остатков продуктов питания, пыли и других загрязнений).

Производитель оставляет за собой право изменять дизайн и характеристики прибора без предварительного уведомления.

ҚАЗАҚ

ҚҰРМЕТТІ ТҮТІНУШЫ!

Сплит типті ауаны кондиционерлеу жүйесін (будан әрі – сплит-жүйе) тек білікті мамандар жөндеу керек.

Өз бетіңізбен құрастыруға тырыспауыңызды өтінеміз. Біліктіліксіз құрастыру аспаптық жұмыс істемейіне және істен шығуына әкелуі мүмкін!

АСПАПТЫҢ АРНАЛУЫ

Үй-жайда жайлы температураны ұстап тұруға арналған.

1. ҚАУПСІЗДІК ШАРАЛАРЫ

Адам өмірі мен денсаулығына қауіпті жағдайлардың орын алуына, сондай-ақ аспаптың уақытынан бұрын істен шығуына жол бермеу үшін төменде аталған шарттарды қатаң сақтау керек:

- Сәйкес келетін қуат беру көзін паспорттық мәліметтерде көрсетілген ақпаратқа сай пайдаланыңыз, өйтпеген жағдайда аспап жұмысында құрделі іркілістер орын алуы немесе өрт шығуы мүмкін.
- Сіздің электр қуат желісіңіз міндетті түрде жерге тұйықталған болу керек.
- Электр қуат көзі ашасының ластануына жол бермеңіз. Электр желісінің розеткасына ашаны арқашан толықтай тығыңыз. Ашаның ластану немесе толықтай тығылмау себебінен өрт шығуы немесе электр тоғынан жарақаттану мүмкін.
- Егер Сіз аспапты ұзақ уақыт бойы пайдаланбасаңыз, қауіпсіздік мақсаттарында ашаны розеткадан суырып тастаңыз.

- Аспаптың жұмыс істеуі кезінде автоматты айырғышты пайдалана отырып немесе ашаны розеткадан суыра отырып, аспапты айыруға тырыспаңыз – ұшқынның нәтижесінде өрт шығуы мүмкін.
- Электр қуат көзінің ашасы розеткаға толықтай тығулы керек. Өйтпеген жағдайда, бұл электр тогынан жарақаттануға, аспаптың қызып кетуіне, тіпті жануына да әкелуі мүмкін.
- Желілік баусымды шырмалдырмаңыз, қыспаңыз және одан тартпаңыз – бұл оның бүлінуіне әкелуі мүмкін. Ақаулы желілік баусым электр тогынан жарақаттануға немесе өртке әкеліп соғуы мүмкін.
- Ұзартқыштарды қолданбаңыз және басқа электр энергиясын тұтынушы заттар қосылып тұрған розеткаға аспапты қоспаңыз.
- Ақаулықтар орын алған кезде, алдымен қашықтан басқару тетігінің (ҚБТ) көмегімен аспапты айырыңыз, содан соң оны электр желісінен ажыратыңыз.
- Айналатын қалақтарды қозғамаңыз. Олар сіздің саусағыңызды қысып тастауы мүмкін, сондай-ақ бұл аспап бөлшектерінің бұзылуына әкеліп соғуы мүмкін.
- Ылғал қолыңызбен аспаптың ішкі блогындағы батырмаларды баспаңыз.
- Аспап жұмыс істеп тұрған кезде, оның корпусындағы саңылауға таяқ және басқа да бөгде заттарды ешқашан салмаңыз – бұл жарақат алуға және аспаптың істен шығуына әкеліп соқтыруы мүмкін.
- Аспаптың сыртқы және ішкі блогына ешқандай заттарды (әсіресе ішінде суы бар ыдыстарды немесе басқа да сұйықтықтарды) орнатпаңыз.
- Аспапты сумен жумаңыз, бұл электр тогынан жарақаттануға әкелуі мүмкін.
- Аспап пен ашық отпен жұмыс істейтін аспаптың (газ плитасы және т.б.) бір уақытта жұмыс істеуі кезінде, орынжайды жиі жепдетіп тұру керек. Жеткіліксіз дәрежеде желдету өттегінің жетіспеуіне әкелуі мүмкін.
- Ғуа ағынының газ жанарғысы мен плитасына түсуіне жол бермеңіз.
- Балаларға аспаппен жұмыс істеуге ешқашан рұқсат етпеңіз.

МҰҚИАТ БОЛЫҒЫЗ!

- Аспапты тікелей күн сәулесінің түсетін жеріне орнатпаңыз.
- Ауа кіретін және шығатын саңылауларды бітемеңіз, бұл оның салқындату немесе айдау қабілетін төмендетеді және аспаптың істен шығуына әкелуі мүмкін.
- Салқын ауа ағынының астында ұзақ уақыт тұру сіздің физикалық жағдайыңыздың нашарлауына әкеледі және денсаулығыңызға байланысты мәселелер тудырады.
- Аспаптың жұмыс істеуі кезінде терезелер мен есіктерді жабыңыз, әйтпесе салқындату немесе айдау қабілеті төмендейді.
- Аталған аспапты ылғалдылығы жоғары орынжайда, сондай-ақ жемір химиялық заттардың булары бөлінетін жерлерде орнатуға тыйым салынады!
- Аспапты өз бетіңізбен жөндеуге тырыспаңыз. Білікті мамандарға жүгініңіз. Желілік баусым зақымданған кезде, оны шығарушылардың, авторландырылған сервистік қызметтің немесе біліктілігі бар маманның күшімен ауыстырыңыз. Аспап құрылғысын біліктіліксіз жөндеген немесе аталған нұсқаулықтағы аспапты пайдаланудың қағидаларын сақтамаған кезде, кепілдік жойылады.
- Бұл құрал физикалық және ақыл-ой мүмкіндіктері шектеулі адамдардың (соның ішінде балалардың) немесе осы құралды пайдалану жөніндегі нұсқамадан өтпеген және оны дұрыс пайдаланбаған жағдайдағы ықтимал қауіптілігі туралы тәжірибесі мен білімі жеткіліксіз адамдардың пайдалануына арналмаған. Балалардың құралмен ойнауына рұқсат етпеңіз. Құралды қараусыз қалдырмаңыз.
- Сплит-жүйелерді тасымалдау, сату бойынша ерекше шарттар: кондиционерлердің сыртқы блоктарын ТЕК тігінен тұрған күйде тасымалдау керек, ішкі блоктарды тасымалдау кезінде көпденең де, тігінен де орналастыруға болады. Дұрыс тасымалдамау аспапқа түтікшелердің қиылып сынуы, сондай-ақ компрессор майының фреонконтур магистралі бойына ағуы сияқты залалдардың қаупін төндіруі мүмкін. Бұл факторлардың барлығы жабдықтың дұрыс жұмыс істемеуіне, оның мерзімінен бұрын істен шығуына әкеліп соғады. Сплит-жүйенің сыртқы блогы сонда да көпденең күйде тасымалданса (бірақ еш уақытта астын үстіне қаратып емес), оны орнатар алдында, зауыттық қаппадан шығармастан, бірнеше сағатқа тігінен қоя тұру керек.

НАЗАР АУДАРЫҢЫЗ!

- Ауаны кондиционерпеудің аталған жүйесі тек тұрмыстық мақсаттарда қолданыла алады!
- Аспаптың жұмысында төтенше жадайлар орын алған кезде (жанған иіс, бөгде шуыл және т.с.), оны дереу электр желісінен ажыратыңыз.
- Электр тогынан жарақаттану қаупі! Ешқашан аспапты өз бетіңізбен жөндеуге тырыспаңыз, бұл электр тогынан жарақаттануға әкелуі мүмкін.

2. ЖИЫНТЫҚТЫЛЫҚ

- «Сплит» типті ауа кондиционерлеу жүйесі:
 - Сыртқы блок – 1 дана
 - Ішкі блок – 1 дана
 - Ішкі блоктың монтаждық панелі – 1 дана
 - Қашықтан басқару тетігі (ҚБТ) – 1 дана
 - Қашықтан басқаруға арналған қабырға аспасы – 1 дана
 - ҚБТ-ға арналған батарея* – 2 дана
 - Құрастыруға арналған құралдар (ПВХ таспасы, қазмойын гофрленген төккіш құбыр, сәндік пластикалық сақина 4 салмалы сомы, монтаждық мастика) – 1 жиынтық
 - Пайдалану жөніндегі нұсқаулық – 1 дана
- Жұқа сүзгілер:
 - Бактерияға қарсы сүзгі – 1 дана
 - Торлы сүзгі – 2 дана
- Компоненттік сүзгі*
 - Көмір сүзгісі*
 - Формальдегид сүзгісі*
 - Катехин сүзгісі*
 - HEPA сүзгісі*
- * қосымша жеткізіледі

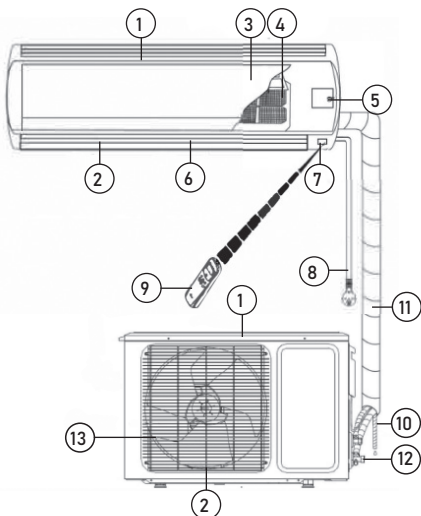
3. АСПАПТЫҢ СИПАТТАМАСЫ СПЛИТ-ЖҮЙЕНІҢ ҚҰРЫЛЫСЫ

Ішкі блок

1. Ауа шығатын саңылау
2. Ауа кіретін саңылау
3. Беткі панелі
4. Ауа сүзгісі
5. Қолмен іске қосу батырмасы
6. Жалюзи
7. Сигнал қабылдағыш
8. Қуат беру баусымы
9. ҚБТ
10. Құрғатқыш құбыршек
11. Салқын агент/сұйықтыққа арналған құбыр

Сыртқы блок

12. Бөгеге қақпағы
13. Ауа шығаратын саңылаудың торы



4. АСПАПТЫ БАСҚАРУ ҚОЛМЕН ІСКЕ ҚОСУ ФУНКЦИЯСЫ

Егер қашықтан басқару тетігі жоғалып қалса немесе батареяларды отырып қалса, Сіз қолмен іске қосу батырмасын қолдана аласыз. Ол үшін ішкі блоктың алдыңғы панелін көтеріңіз және қолмен іске қосу батырмасын (3) қысқаша уақытқа басыңыз. Сплит-жүйе автоматты режимде (АВТО) жұмыс істей бастайды. Қолмен іске қосу батырмасын қайтадан басқан кезде, аспап сәндіріледі.



ҚБТ ПАЙДАЛАНУ

Қашықтан басқару құралын пайдалану туралы толық ақпаратты QR-кодты сканерлеу арқылы жүктеуге болады.

БАТАРЕЯЛАРДЫ ОРНАТУ ЖӘНЕ АУЫСТЫРУ

ҚБТ-ға қуат беру үшін ААА типті екі батарея пайдаланылады.

1. Қуат беру элементтері бөлімінің қақпағын ысырыңыз және бөлімнің қабырғасында көрсетілген «+» және «-» символдарына сәйкес батареяларды салыңыз.
 2. Батареяларды ауыстыру үшін де осы операцияны жасаңыз.
- Ескерту:
1. Ауыстыру кезінде ескі батареяларды немесе басқа типті батареяларды қолданбаңыз. Бұл ҚБТ-ның қалыпты жұмыс істеуінің бұзуына әкелуі мүмкін.
 2. Егер Сіз ҚБТ-ны 1 айдан астам уақыт пайдаланбасаңыз, одан батареяларды алып тастаңыз, себебі олар ағып кетуі және ҚБТ бүлдіруі мүмкін.
 3. Аспапты күн сайын пайдаланған кездегі қуат беру элементтерінің қолданылу мерзімі 6 ай шамасын құрайды.
 4. Қашықтан басқару командаларын қабылдаудың дыбыстық растауы болмаса немесе сигнал беру белгішесі жоғалып кетсе, батареяларды ауыстырыңыз.

5. АСПАПҚА ТЕХНИКАЛЫҚ ҚЫЗМЕТ КӨРСЕТУ ЖӘНЕ ОНЫ КҮТУ НАЗАР АУДАРЫҢЫЗ!

Аспапқа қызмет көрсетер алдында, оны электр желісінен ажыратыңыз.

ІШКІ БЛОКТЫҢ АЛДЫҢҒЫ ПАНЕЛІНЕ КҮТІМ ЖАСАУ

Аспапты мұқият күту және уақтылы тазалау оның қолданылу мерзімін ұзартады және электр энергиясын үнемдейді.

Тазалау кезінде төмендегідей ұсынымдарды ұстаныңыз:

- орнықты жерге тұрыңыз, әйтпесе құлап кетсеңіз, аспапты бұзып алуыңыз немесе өзіңізді жарақаттауыңыз мүмкін;

- алдыңғы панелді шешіп алу кезінде жарақат алып қалмау үшін, корпустың металл бөшектеріне жақындамаңыз;
- аспаптың алдыңғы панелін және қашықтан басқару тетігін тазалау кезінде, ласты құрғақ майлықпен сүртін алу мүмкін болмаған жағдайда, ылғал майлықты қолданыңыз.

Ескерту

1. Аспап пен ҚБТ-ны сумен жуаңыз!
2. Тазалау үшін құрамында спириті бар сұйықтықтарды, бензинді, майды немесе жылытарғыш құралдарды қолданбаңыз.
3. Алдыңғы панелдің бетіне қатты қысым түсірмеңіз, бұл оның түсіп кетуіне әкелуі мүмкін.
4. Тазалау кезінде аспап корпусының бетін бүлдірмеу үшін абразивті тазалау құралдарын немесе металл қырғыштарды қолданбаңыз.
5. Су температурасы 45 °С-ден аспау керек. Бұл пластиктің майысуына немесе түсінің кетуіне әкелуі мүмкін.

АУА СҮЗГІСІН ТАЗАЛАУ

1. Аспаптың алдыңғы панеліндегі қорғаныш торларын шешіп алыңыз. Ауа сүзгілерін шығарып алыңыз.
2. Сүзгіні шаңсорғыш арқылы тазалаңыз немесе сумен жуыңыз. Егер сүзгі қатты ластанған болса, оны жұмсақ жуғыш затты қолдану арқылы жылы сумен жуыңыз. Сүзгілерді мұқият кептіріңіз.
3. Сүзгілерді орнына орнатыңыз және қорғаныш торларын жабыңыз.

ТЕХНИКАЛЫҚ ҚЫЗМЕТ КӨРСЕТУ

Маусымның аясында

Келесідей іс-әрекеттерді орындау керек:

- сплит-жүйені ұзақ уақытқа «Желдету» режиміне қосыңыз;
- осыдан кейін аспапты желден айырыңыз;
- ауа сүзгілерін тазартыңыз;
- ішкі және сыртқы блоқты жұмсақ құрғақ майлықпен сүртіңіз;
- ҚБТ-дан батареяларды алып тастаңыз.

Маусымның басында

Келесідей іс-әрекеттерді орындау керек:

- қоршау орны мен ішкі және сыртқы блоктардағы ауа шығатын жер бұғатталмағандығына көз жеткізіңіз;
- сыртқы блокты тот пен коррозия басағанына көз жеткізіңіз;
- ауа сүзгілерінің тазартылғандығына көз жеткізіңіз;
- аспапты желіг қосыңыз;
- ҚБТ-ға батареяларды орнатыңыз.

6. МҮМКІН БОЛАТЫН АҚАУЛЫҚТАР ЖӘНЕ ОЛАРДЫ ЖОЮ АДІСТЕРІ

Құрал қосылмайды	Желіге қосылып тұрғандығын тексеріңіз. Қорғаныштық құрылғы іске қосылды, кондиционерді кем дегенде 3 минуттан соң қосып көріңіз Желдегі кернеу төмен немесе жоғары. Жұмыстың таймерге қойылмағандығын тексеріп көріңіз
Кондиционер басқару пультінің пармөңдерін ескермейді	Электр-магниттік кедергілердің ықпалы болуы мүмкін. Кондиционердің электр қуаттандырғышын айырып, 1 минуттан соң қайта қуат жіберіп көріңіз. Пульттің сигналдық әрекет ету аймағында болуын тексеріңіз Қашықтан басқару пультінің батареяларын тексеріңіз, қажет болса, оларды алмастырыңыз. Пульттің бүлінбегендігін тексеріңіз.
Салқындату немесе жылыту тиімділігі төмендеді	Мақсаттық температураның дұрыс орнатылуын тексеріңіз. Ішкі блоктың кіргізу және шығару саңылаулары бітіліп қалмағанын тексеріңіз. Ауа сүзгісінің, жылу алмасқыштың және ішкі блоктың желдеткішінің ластану деңгейін тексеріңіз, қажеттілікке қарай, тазалап көріңіз. Жылы/салқын ауаның ашық терезе немесе есік арқылы кірмей тұрғандығына көз жеткізіңіз. Желдеткіш жылдамдығының дұрыс қойылуын тексеріңіз. Сыртқы ауа температурасы жоғары болған жағдайда, салқындату тиімділігі жеткіліксіз болуы мүмкін. Сыртқы ауа температурасы төмен болған жағдайда, жылыту тиімділігі жеткіліксіз болуы мүмкін. Бөлмеде қосымша жылу көздерінің бар-жоқтығын тексеріңіз.
Жұмыс режимдерін ауыстырған кездегі кідіріс	Пайдалану кезінде жұмыс режимдерінің ауысуы 3 минут уақыт алуы мүмкін.
Жылыту режимдерін қосқан кездегі кідіріс	Бұл кідіріс (2-5 минутқа дейін) ішкі блоктың жылу алмасқышын қыздыру үшін қажет. Жарамсыздық болып табылмайды
Бөгде иістердің пайда болуы	Кондиционер бөлмедегі темекі түтіні, парфюмерия, жиһаз иісі, т.б. осы сияқты иістерді күшейте түсуі мүмкін. Егер иістер ұзақ уақыт бойы жойылмаса, сервис орталығынан кеңестер алыңыз
Ішкі блоктан судың ағып жатқан немесе сылдыраған дыбыстары естіледі	Дыбыстар ішкі блок ішінде қайнап жатқан салқындатқыш агенттің тұрбалар бойымен ағып жатқанын білдіреді. Жарамсыздық болып табылмайды
Ішкі блоктан сыртылдаған дыбыстар естіледі	Сыртылдаған дыбыстар температураның өзгеруі салдарынан құралдың алдыңғы панелінің немесе өзге тетіктерінің кеңеюімен немесе сығуымен түсіндіріледі (жарамсыздық болып табылмайды)
Ішкі блоктан әлсіз механикалық дыбыстар естіледі	Дыбыс ішкі блоктың желдеткішін қосу/айыру кезінде пайда болады. Жарамсыздық болып саналмайды
Ішкі блоктан шыжылдаған дыбыстар естіледі	Дыбыс салқындатқыш агенттің ағысы өзгерген кезде пайда болады. Жарамсыздық болып саналмайды
Ішкі блоктың түсінің өзгеруі	Түрпі факторлар (мысалы, ультракүлгін сәулелер, температура, т.б.) салдарынан пластик корпус түсін өзгертуі мүмкін, бұл құрылғының функциялық сипаттамаларына әсер етпейді. Жарамсыздық болып табылмайды
Ішкі блоктың ауа шығару саңылауының алдыңық булануы	Егер бөлмедегі ылғалдылық пен ауа температурасы жоғары болса, кондиционердің ауа шығару саңылауында тұман түзілуі мүмкін. Ол бөлмедегі температура төмендегеннен кейін біршама уақыт өткесін жойылады
Сыртқы блоктан су ағып шығады	Бұл еріту режимі қосылған кезде немесе жылыту режимі кезінде сыртқы блоктың жылу алмасқышынан түзілетін конденсат. Жарамсыздық болып саналмайды

АҚАУЛЫҚ КОДТАРЫНЫҢ КЕСТЕСІ

Қатенің коды	Мәселе
E1	Орынжайдағы температура хабаршысында ақау бар
E2	Сыртқы блок буландырғышының хабаршысында (термистор) ақау бар
E3	Ішкі блок буландырғышының хабаршысында (термистор) ақау бар
E4	Ішкі блок желдеткішінің қозғалтқышымен байланыс бұзылған
E0	Төмендетілген кернеуден қорғалған

7. ТЕХНИКАЛЫҚ СИПАТТАМАЛАР

МОДЕЛ		65S07+	65S09	65S12	65S18	65S24	
Қуат беру көзі		В/Гц	ұсынылған диапазон - 220-240 /-50, рұқсат етілгені - 198-253 /-50*				
Салқындату	Өнімділігі	BTU/h	9000	9000	12000	18000	24000
		Вт	2670	2850	3700	5600	7600
	Ном. қуаттылығы	Вт	798	860	1100	1600	2100
	Ном. ток	А	4	4	4.8	7.5	9.5
EER			3.26	3.26	3.26	3.26	3.26
Жылыту	Өнімділігі	BTU/h	9000	9000	12000	18000	24000
		Вт	2850	2950	3800	5700	7700
	Ном. қуаттылығы	Вт	748	788	997	1487	1989
	Ном. ток	А	3.6	3.6	4.4	7	9
	COP		3.67	3.67	3.67	3.67	3.67
Ауа циркуляциясы		(м³/ч)	600	600	650	1000	1100
Компрессор	Типі		Айналмалы	Айналмалы	Айналмалы	Айналмалы	Айналмалы
	Өндіруші		TOSHIBA/GMCC	TOSHIBA/GMCC	TOSHIBA/GMCC	TOSHIBA/GMCC	HITACHI/HIGHLY
Салқындатқыш агент			R410A	R410A	R410A	R410A	R410A
Салқындатқыш агент құю		г	600	600	880	1120	1450
Макс. давление на выходе/всасывания		МПа	4.15/1.15	4.15/1.15	4.15/1.15	4.15/1.15	4.15/1.15
Байланыстырушы құбырлардың диаметрі	сұйықтық	мм	1/4	1/4	1/4	1/4	1/4
	газ	мм	3/8	3/8	3/8	1/2	1/2
Шу деңгейі (ішкі блок)		дБ(А)	22	23	26	28	29
Ішкі блок	Габариттері (ЕхБхС)	мм	788x198x292	788x198x292	788x198x292	940x224x316	940x224x316
	Қаптау (ЕхБхС)	мм	873x277x363	873x277x363	873x277x363	1001x294x380	1001x294x380
	Нетто салмағы	кг	8	8.5	8.5	11.5	13.5
	Брутто салмағы	кг	11	11	11	15	16
Шу деңгейі (сыртқы блок)		дБ(А)	47	47	48	49	49
Сыртқы блок	Габариттері (ЕхБхС)	мм	649x456x244	649x456x244	660x500x240	800x545x315	825x655x310
	Қаптау (ЕхБхС)	мм	753x488x306	753x488x306	773x541x338	913x590x385	938x701x428
	Нетто салмағы	кг	22.5	22.5	28.5	37	43
	Брутто салмағы	кг	25	25	30	40	48
Гидро оқшаулау класы (ішкі/сыртқы блок)			IPX0/IPX4	IPX0/IPX4	IPX0/IPX4	IPX0/IPX4	IPX0/IPX4
Электрлік қорғаныс класы (ішкі/сыртқы блок)		Class	I/I	I/I	I/I	I/I	I/I
Жұмыс температурасы		°C	16...32	16...32	16...32	16...32	16...32
Жұмыс температурасының диапазоны (салқындату/жылыту)		°C	+16...+49/ -7...+24	+16...+49/ -7...+24	+16...+49/ -7...+24	+16...+49/ -7...+24	+16...+49/ -7...+24
Энергия тиімділігі класы			A	A	A	A	A

*салқындату режимінде

8. ҚОРШАҒАН ОРТАНЫ ҚОРҒАУ, АСПАПТЫ ЖООУ

ҚОРШАҒАН ОРТАНЫ ҚОРҒАУ

Қаптама да, аспаптың өзі де қайтадан пайдалануға болатын материалдан жасалған. Мүмкіндігінше, оларды жою кезінде қайтадан пайдаланылатын материалдарға арналған контейнерге тастаңыз.

АСПАПТЫ ЖООУ

Аспаптың қолданылу мерзімі аяқталғаннан кейін, оны қарапайым тұрмыстық қалдықтан бөлек жоюға болады. Оны электрондық аспаптар мен электр аспаптарын қайта өңдеуге қабылдайтын арнайы бөлімге тапсыруға болады. Аталған аспаптық қалдықтарын бөлімге аяқталғаннан кейін, оны қайта өңдеуге тапсырған соң, материалдар өздерінің жіктелуіне байланысты қайта өңделеді. Электрондық аспаптар мен электр аспаптарын қайта өңдеуге қабылдайтын бөлімнің тізімін мемлекеттік биліктің муниципалдық органдарынан ала аласыз.

9. СЕРТИФИКАТТАУ ТУРАЛЫ АҚПАРАТ, КЕПІЛДІКТІК

Осы бұйым үшін қызмет ету мерзімі бұйым осы пайдалану жөніндегі нұсқаулыққа және қолданылатын техникалық стандарттарға қатаң сәйкестікте пайдаланылған жағдайда, соңғы тұтынушыға сату күнінен бастап 10 жылды құрайды. Қызмет мерзімі аяқталғаннан кейін аспапты одан әрі пайдалану бойынша ұсыныстар алу үшін жаңағы маңдағы авторландырылған сервис орталығына хабарласыңыз. Бұйымның шығарылған күні сериялық нөмірде көрсетілген (2 және 3 белгілер – жылы, 4 және 5 белгілер – Өндіріс айн). Сериялық нөмір құрылығның корпусында орналасқан. Аспапқа қызмет көрсету бойынша мәселелер туындағанда немесе аспап бұзылса, CENTEK сауда маркасының авторландырылған сервис орталығымен хабарласыңыз. Орталықтың мекенжайын <https://centek-air.ru/service> сайтынан табуға болады. Сервистік қолдау көрсету орталығымен байланыс жасау жолдары: тел: +7 (988) 24-00-178, VK: vk.com/centek_krd. «Ларина-Сервис» ЖШҚ бас сервис орталығы, Краснодар қ. Тел.: +7 (861) 991-05-42. Қазақстандағы талаптар қабылдау ұйымының аталымы: «Moneytop» ЖШҚ, Астана қаласы, Жәнібек Тархан к., 9-үй, 5-қанат. Тел.: +7 (707) 858-65-29, +7 (701) 340-09-57.

Өнімнің сәйкестік сертификаты бар:

№ EAЭС RU С-CN.BE02.B.04697/22 - 30.12.2022 ж. бастап.



10. ШЫҒАРУШЫ, ИМПОРТТАУШЫ ТУРАЛЫ АҚПАРАТ

Импорттаушы: ООО «Ларина-Электроникс». Мекенжайы: Ресей, 350080, г. Краснодар, ул. Демуса, 14. Тел.: +7 (861) 2-600-900.

ҚҰРМЕТТІ ТҰТЫНУШЫ!

Барлық аспаптарға кепілдік мерзімі соңғы тұтынушыға сату күнінен бастап 36 ай. Осы кепілдік талонымен өндіруші осы құралдың жарамдылығын растайды және өндірушінің қиынсын туындаған барлық ақауларды тегін жою бойынша міндеттемені өзіне алады.

КЕПІЛДІК ҚЫЗМЕТ КӨРСЕТУ ШАРТТАРЫ:

1. Кепілдік келесі ресімдеу шарттары сақталған жағдайда жарамды:

- үлгінің атауы, оның сериялық нөмірі, сату күні көрсетілген дайындаушының түпнұсқалық кепілдік талонын дұрыс және нақты толтыру, сатушы фирманың мөрі және кепілдік талондағы сатушы фирмасының өкілінің қолы, әрбір жыртылмалы купондағы мөрлер, сатып алушының қолы болған жағдайда.

Жоғарыда көрсетілген құжаттар ұсынылмаған жағдайда немесе олардағы ақпарат толық емес, анық емес, қарама-қайшы болса, өндіруші кепілдік қызмет көрсетуден бас тарту құқығын өзіне қалдырады.

2. Кепілдік келесі пайдалану шарттары сақталған кезде жарамды:

- пайдалану нұсқаулығына қатаң сәйкес құралды пайдалану;

- қауіпсіздік ережелері мен талаптарын сақтау.

3. Кепілдік иесінің үйінде мерзімді қызмет көрсетуді, тазалауды, орнатуды, құралды баптауды қамтымайды.

4. Кепілдік қолданылмайтын жағдайлар:

- механикалық зақым;

- құрылығның табиғи тозуы;

- пайдалану шарттарын сақтамау немесе иесінің қате әрекеттері;

- дұрыс орнату, тасымалдау;

- табиғи апаттар (найзағай, өрт, су тасқыны және т. б.), сондай-ақ сатушы мен дайындаушыға тәуелсіз басқа да себептер;

- аспаптың ішіне бөгде заттардың, сұйықтықтардың, жәндіктердің түсуі;

- өкілетті емес тұлғалардың конструктивтік ауыстыруларын жөндеуі немесе енгізуі;

- аспапты кәсіби мақсатта пайдалану (жүктеме тұрмыстық қолдану деңгейінен асып түседі), аспапты мемлекеттік техникалық стандарттарға сәйкес келмейтін қоректендіруші телекоммуникациялық және кабельдік желілерге қосу;

- бұйымның төменде санамаланған керек-жарақтарының істен шығуы, егер оларды ауыстыру конструкциямен көзделсе және бұйымды бөлшектеумен байланысты болмаса;

а) қалықтан басқару пультері, аккумуляторлық батареялар, қуат беру элементтері (батареялар), сыртқы қуат беру блоктары және зарядтау құрылғылары;

б) шығыс материалдары мен аксессуарлары (буып-түю, қаптар, белдіктер, сөмкелер, торлар, пышақтар, қолбалар, төрелкелер, тұғырлар, торлар, вертелалар, шлангілер, түтіктер, шетқалар, саптамалар, шаң жинағыштар, сүзгілер, иіс сіңіргіштер);

- батареялардан жұмыс істейтін аспаптар үшін-жарамсыз немесе сарқылған батареялармен жұмыс істеу;

- аккумуляторлардан жұмыс істейтін аспаптар үшін-аккумуляторларды зарядтау және зарядтау ережелерін бұзудан туындаған кез келген зақымданулар.

5. Осы кепілдікті өндіруші қолданыстағы заңнамада белгіленген тұтынушының құқықтарына қосымша береді және оларды ешбір дәрежеде шектемейді.

6. Өндіруші, егер бұл бұйымды пайдалану, орнату ережелері мен шарттарын сақтамау нәтижесінде болған жағдайда, адамдарға, Үй жануарларына, тұтынушының және/немесе өзге үшінші тұлғалардың мүлкіне тікелей немесе жанама келтірілген зиян үшін; тұтынушының және/немесе өзге үшінші тұлғалардың өңделмейтін күш жағдайларының қасақана және/немесе абайсызда әрекеттері (арекетсіздігі) үшін жауапты болмайды.

7. Сервистік орталыққа жүгінген кезде бұйымды қабылдау тек таза күйінде ұсынылады (аспапта азық-түлік, шан және басқа да ластанулар бөлшекті тиіс).

Өндіруші алдын ала ескертусіз аспаптың дизайнын мен сипаттамаларын өзгертуге құқылы.

ҚЫРҒЫЗЧА

УРМАТТУ КЕРЕКТӨӨЧІ!

Орноту иштери электр орнотуу эрежелерине ылайык квалификациялуу ыйгару укуктуу кызматкерлер тарабынан гана жүргүзүлү керек.

Сураныч, орнотууну өзүңүз аткарганга аракет кылбаңыз. Квалификациясыз орнотуу шаймандын туура эмес иштешине жана иштен чыгуусуна себеп болушу мүмкүн!

ШАЙМАНДЫН МАКСАТЫ

Бөлмөдө ыңгайлуу температураны кармоо үчүн.

1. КООПСУЗДУК ЧАРАЛАР

Өмүргө жана ден-соолукка кооптуу кырдаалдарды болтурбоо үчүн, жана ошондой эле шаймандын иштен эрте чыгып калбашы үчүн төмөндө келтирилген шарттар так сакталышы керек:

- Паспортуңуз маалыматтарында көрсөтүлгөн маалыматка ылайык, ылайыктуу электр булагын колдонуңуз, антпесе шайман опутту иштен чыгып же өрт чыгышы мүмкүн.

- Сиздин электр менен жабдуу тармагыңыз жерге негизделиш керек.

- Электр тармактын сайгычынын кирдегенине жол бербейсиз. Сайгычын электр тармакка ар дайым бекем сайып туруңуз. Булганган же бекем кирбеген сайгыч өрткө же электр тогуну урунууга алып келиши мүмкүн.

- Эгер сиз шайманды көпкө чейин колдонбосоңуз, коопсуздук үчүн, розеткадан сууруп салыңыз.

- Шайман иштеп жатканда, аны автоматтык өчүргүчү колдонуп же же розеткадан сууруп чыгып ажыратууга аракет кылбаңыз - учкун чыгып кетип, өрткө алып келиши мүмкүн.

- Электр сайгычы розеткага бекем сайып турушу керек. Болбосо, бул электр тогунун урушуна, ысып кетишине жана ал тургай өрттүн чыгуусуна алып келиши мүмкүн.

- Электр зымын байлабаңыз, кыспаңыз же тартпаңыз, анткени бул зыян келтириши мүмкүн. Электр зымынын иштен чыгышы электр тогуна урунушу же өрт чыгышы мүмкүн.
- Узарткычтарды колдонбоңуз жана шайманды башка электр керектөөчүлөр менен чогуу бир розеткага туташтырбаңыз.
- Эгер иштебей калса, алгач алыстан башкарууну колдонуп шайманды өчүрүңүз, андан кийин аны электр тармагынан ажыратып коюңуз.
- Айланган канаттарын кармабаңыз. Апар сиздин бармагыңызды кычып салышы мүмкүн жана ошондой эле шаймандын бөлүктөрүнүн бузулушуна алып келиши мүмкүн.
- Ички блоктогу баскычтарга суу колдоруңуз менен тийбеңиз.
- Аспаптын корпусундагы тешиктерге эч качан таяк же башка чоочун нерселерди салбаңыз. Бул жаракат алууга жана шайман бузулуп калуусуна алып келиши мүмкүн.
- Аспаптын сырткы же ички бөлүгүнө эч нерсени (айрыкча, суу же башка суюктугу бар идиштерди) койбоңуз.
- Шайманды суу менен жуубаңыз, бул токко урунууга себеп болушу мүмкүн.
- Шайман жана ачык от шаймандар менен иштегенде (газ меш ж.б.), бөлмө тез - тез жөндөтүлүп турушу керек. Жетишсиз желдетүү кычкылтектин жетишсиздигине алып келиши мүмкүн.
- Газ очокторуна жана мештерге абга агымына жол берилбейт.
- Балдарга шайманды иштетүүгө эч качан жол менен.

ЭТИЯТ БОЛУҢУЗ!

- Шайманды түз күндүн нурлардын астына орнотпоңуз.
- Аба кирүүчү же чыгуучу тешиктерди жаппаңыз, бул муздатуу же ысытуу мүмкүнчүлүгүн азайтып, шайманга зыян келтириши мүмкүн.
- Муздак абада узак убакытка чейин болуу сиздин физикалык абалыңызды начарлатат жана ден-соолукка байланыштуу көйгөйлөрдү жаратат.
- Шайман иштеп жатканда терезелерди жана эшиктерди жапкыла, антпесе муздатуу жана жылытуу кубаттуулугу төмөндөйт.
- Берилген шайманды нымдуулук жогору болгон бөлмөлөрдө, ошондой эле агрессивдүү химиялык заттардын буулары чыккан жерлерге орнотууга тыюу салынат!
- Шаймандын электр зымы же башка бир бөлүгү бузулган болсо, дароо аны электр тармагынан ажыратып коюңуз жана өндүрүүчүнүн тейлөө борборуна кайрылыңыз. Шаймандын түзөтүгүнө квалификациясыз кийлигишкен учурда же берилген колдонмодо келтирилген шайманды иштетүү эрежелери сакталбаса - кепилдик жокко чыгарылат.
- Берилген шайманды физикалык, сезимтал же акыл жөндөмдүүлүгү начар болгон адамдарга (балдарга), жашоо тажрыйбасы жана билими болбогондуктан колдонгонго болбойт, эгер аларды шайманды колдонуунун эрежесин билген жана алардын коопсуздугу үчүн жооптуу адамдын көзөмөлүндө болбосо.

КӨҢҮЛ БУРУҢУЗ!

- Берилген кондиционердик тутумду үй тиричилиги үчүн гана колдонсо болот!
- Шаймандын иштөөсүндө өзгөчө кырдаал пайда болгондо (күйүк жыт, бетен ызы - чуу ж.б.) токтоосуз аны электр тармагынан ажыратып коюңуз.
- Электр тогунун уруу коркунучу! Шайманды эч качан өзүңүздү оңдогонго аракет кылбаңыз, анткени бул электр тогуна урунууга алып келиши мүмкүн.

2. ТОЛУКТУК

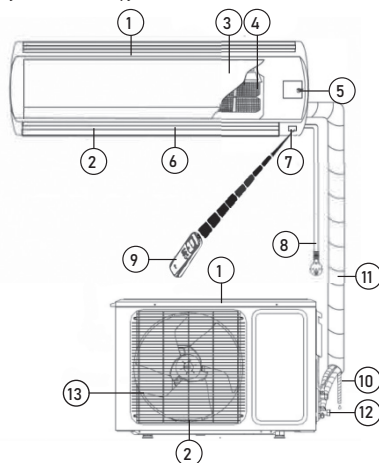
- Аба кондиционер тутуму «Сплит» тибиндеги:
 - Тышкы блок - 1 д.
 - Ички блок - 1 д.
 - Ички блок монтаж панели - 1 д.
 - Алыстан башкаруу - 1 д.
 - Алыстан башкаруу үчүн дубалга аспа - 1 д.
 - Алыстан башкаруу үчүн батарея* - 2 д.
 - Орнотуу куралдары (ПВХ лента, гандер, гофрленген дренаж түтүгү, кооздолгон пластикалык шакек, 4 биримдик гайкасы, монтаждык мастика) - 1 топтом
 - Колдонуучунун жетекчилиги - 1 д.
- Жакшы тазалоо чыпкалары:
- Антибактериалдык фильтр - 1 д.
 - Тор чыпкасы - 2 д.

- Компонент чыпкасы*
 - Көмүртек чыпкасы*
 - Формальдегид чыпкасы*
 - Катехин чыпкасы*
 - HEPA чыпкасы*
- * ыктыярдуу жеткирилет

3. ШАЙМАНДЫН СҮРӨТӨТӨЛҮШ БӨЛҮНГӨН ТУТУМДҮН ТҮЗӨМҮГҮ

Ички блок

1. Чыгуучу аба тешик
 2. Кирүүчү аба тешик
 3. Алдыңкы панель
 4. Аба чылка
 5. Кол менен баштоо баскычы
 6. Жалпазы
 7. Сигнал кабылдагыч
 8. Электр зымы
 9. Алыстан башкаруу
 10. Төгүүчү шланга
 11. Муздатуучу зат/Суюктук үчүн түтүк
- Тышкы блок**
12. Жакшы клапан
 13. Чыгуучу аба тешиктин тору



4. ШАЙМАНДЫ БАШКАРУУ КОЛ МЕНЕН БАШТОО ФУНКЦИЯСЫ

Эгер пульт жоголуп кетсе же батареялар түгөнсө, кол менен баштоо баскычын колдонсоңуз болот.

Бул үчүн, ички блоктун алдыңкы панелин акырын көтөрүп, кол менен баштоо баскычын (3) кыска басыңыз. Сплит - тутуму автоматтык түрдө (АUTO) иштеп баштайт. Кол менен баштоо баскычын дагы бир жолу басуу шаймандын өчүрүлүшүнө алып келет.



АЛЫСТАН БАШКАРУУ БАСКЫЧТАРДЫН ДАЙЫНDOосу

Алыстан башкаруу пультүн колдонуу боюнча толук маалыматты QR-кодун сканерлеп жүктөп алууга болот.

БАТАРЕЯЛАРДЫ ОРНОТУУ ЖАНА АЛМАШТЫРУУ

Алыстан башкаруу пультүн кубаттоо үчүн ААА тибиндеги 2 батарея колдонулат. Батарея бөлүгүнүн капкагын жылдырып, батареяларды бөлүмдүн дубалында көрсөтүлгөн «+» жана «-» белгилерине ылайык кыстарыңыз. Батареяларын алмаштыруу үчүн, окшош эле операцияны кайталап коюңуз.

ЭСКЕРТҮҮ

1. Алмаштыруу учурунда эски же башка типтеги батареяларды колдонбоңуз. Бул пульттун жакшы иштебей калышына алып келиши мүмкүн.

2. Эгер сиз алыстан башкарууну 1 айдан ашык колдонбосоңуз, батарейкаларды пульттан алып салыңыз, анткени алар агып кетип, пультту бузушу мүмкүн.
3. Шайманды күн сайын колдонуу менен, батарейкалардын иштөө мөөнөтү болжол менен 6 ай түзөт.
4. Алыстан башкаруунун буйруктарынын укуктуу ырастоосу жок болсо же сигналды берүү белгиси өчүп калса, батарейкаларды алмаштырыңыз.

5. ТЕХНИКАЛЫК ТЕЙЛӨӨ ЖАНА ШАЙМАНГА КАМ КӨРҮҮ

КӨҮЛ БУРУҢУЗ! Шайманды тейлөөдөн мурун электр тармагынан ажыратып коюңуз.

ИЧКИ БЛОКТУН АЛДЫҢКЫ ПАНЕЛИН ТЕЙЛӨӨ

Шайманды кылдаттык менен сактоо жана өз убагында тазалоо анын иштөө мөөнөтүн узартып, энергияны үнөмдөөгө жардам берет.

Тазалоодо төмөнкү кеңештерге көңүл буруңуз:

- шайманды аарчып жатканда, туруктуу жерде туруңуз, болбосо кулап кетсеңиз, шайманды бузуп же өзүңүзгө зыян келтиришиңиз мүмкүн;
- алдыңкы панелди алып жатканда жаракат албаш үчүн, корпусун темир бөлүктөрүнө тийбесиз;
- шаймандын алдыңкы панелин жана пультту тазалап жатканда, кирди кургак чүпүрөк менен тазалоого мүмкүндүк болбосо, ным чүпүрөктү колдонуңуз.

ЭСКЕРТҮҮ

1. Шайманды жана алыстан башкаруу пультту суунун агымынын астында жуубаңыз!
2. Тазалоо үчүн курамында спирт бар суюктуктарды, бензинди, майларды жана жылытыратуучу заттарды колдонбоңуз.
3. Алдыңкы панелдин бетине катуу басым жасабаңыз, анткени ал түшүп кетиши мүмкүн.
4. Шаймандын корпусунун бетине доо кетпеш үчүн, тазалоо үчүн абразивдүү каражаттарды же болоттон жасалган губканы колдонбоңуз.
5. Суунун температурасы 45 °C дан ашпашы керек. Бул деформациянын же пластиктин түсүнө өзгөрүшүнө алып келиши мүмкүн.

АБА ЧЫПКАНЫ ТАЗАЛОО

1. Алдыңкы панелди аягына чейин көтөрүп, андан кийин аба чыпкасынын чыгып турган бөлүгүн көтөрүп, алып салыңыз.
2. Чыпканы чаң соргучтун жардамы менен тазалаңыз же суу менен жууп салыңыз. Чыпка аябай булганган болсо, анда аны жумшак жуугуч каражат кошулган жылуу суу менен жууп салыңыз. Көлөкөлүү жерде чыпканы жакшылап кургатыңыз.
3. Чыпканы ордуна орнотуңуз жана алдыңкы панелди жаап коюңуз.

ТЕХНИКАЛЫК ТЕЙЛӨӨ

Сезондун аягында

Төмөнкү иш - чараларды жүргүзүшү керек:

- сплит-тутумду «Желдетүү» режиминде узак убакытка күйгүзүңүз;
- андан кийин шайманды тармактан ажыратып туруңуз;
- аба чыпканы тазалаңыз;
- ички жана тышкы блокторду жумшак кургак кездеме менен аарчып салыңыз;
- алыстан башкаруу пульттан батарейкаларды чыгарып салыңыз.

Сезондун башында

Төмөнкү иш - чараларды жүргүзүшү керек:

- ички жана тышкы блоктордун аба соруучу жана чыгуучу жерлери тосулуп калбагандыгына көз салыңыз;
- тышкы бөлүктө дат жоктугун текшерип алыңыз;
- аба чыпканын тазаландыгын текшериниз;
- шайманды электр тармагына туташтырыңыз;
- пультка батарейкаларды орнотуңуз.

6. МҮМКҮН БОЛГОН БУЗУУЛАР ЖАНА АЛАРДЫ ЖОЮУ ЫКМАЛАРЫ

Прибор куйбай жатат	Тармакка туташууну текшериниз. Коргоочу аспап иштеп кетти, кондиционерди 3 мүнөттөн кийин күйгүзүп көрүңүз. Төмөн же жогору тармак чыңалуу. Текшерип көрүңүз, таймер иштөөсү коюлуп калган чыгар
---------------------	--

Кондиционер башкаруу пульттан келген буйруктарга жооп бербей жатат	Балким, бул электромагниттик интерференциянын таасири. Кондиционердин электр кубаттосун өчүрүп көрүңүз, 1 мүнөттөн кийин кайра күйгүзүп көрүңүз. Пульт сигналдын чегинде экенине ынаңыз. Пульттун батареяларын текшерип көрүңүз, керек болсо, аларды алмаштырып коюңуз. Пульт жаракат албаганын текшериниз
Ички блоктон суу агып жатат	Бул тышкы блоктун жылуулук алмаштыргычынан конденсация, жылытуу режиминде иштегенде же эритүү режимин иштегенде пайда болот. Туура эмес иштөө деп эсептелинбейт
Иштетүү режимдерди которгондо кечигүү	Иштөө учурунда иштетүү режимдерин өзгөртүү 3 мүнөткө чейин созулушу мүмкүн
Ички блоктон чыртылдаган үн угулуп жатат	Температуранын өзгөрүшүнөн улам шайманын алдыңкы панелинин жана башка бөлүктөрүнүн кеңейишинен же кысылышынан пайда болгон сыдырым үн (туура эмес иштөө болуп эсептелинбейт)
Муздатуу же ысытуу натыйжалуулугу төмөндөгөн	Белгиленген максаттуу температуранын туура экендигин текшериниз. Ички блоктун кирүүчү жана чыгуучу тешиктери тосулбагандыгын текшериниз. Аба чыпкасынын, жылуулук алмаштыргычтын жана үйдүн ичиндеги желдеткичтин тыгылып калуу даражасын текшерип, керек болсо тазалаңыз. Жылуу/муздак абанын ачык терезеге же эшикке чыкпаганын текшериниз. Желдеткичтин ылдамдыгы туура коюлганын текшериниз. Сырткы жогорку температурада, муздатуу жетишсиз болушу мүмкүн. Сырткы төмөнкү температурада, жылытуу көрсөткүчү жетишсиз болушу мүмкүн. Белмөдө кошумча жылуулук булак болгонун текшериниз
Жылытуу режимин күйгүзүүдө кечигүү	Берилген 2 ден 5 мүнөткө чейин кечигүү ички блоктун жылуулук алмаштыргычын жылытыш үчүн керек. Бузулуу эмес
Бөтөн жыттын пайда болуусу	Кондиционер тамеки түтүнү, атыр, эмерек ж.б. сыяктуу үйдүн ичиндеги жагымсыз жыттарды күчөтөт. Эгер жыг көпкө чейин кетпей жатса, тейлөө борборун кайрылыңыз
Ички блоктон аккан же быркылдаган суунун үнү чыгып жатат	Үндөр муздатуучу түтүктөрдөн агып, ички блоктун ичинде кайнап жаткандыктан келип чыгат. Туура эмес иштөө деп эсептелинбейт
Ички блоктон алысыз меха никалык үн угулуп жатат	Ички блоктун вентиляторун күйгүзүп/өчүргөндө үн чыгат. Туура эмес иштөө болуп эсептелинбейт
Ички блоктон ышкырык үн чыгып жатат	Үн муздатыктын агымы өзгөргөндө пайда болот. Туура эмес иштөө деп эсептелинбейт
Ички блоктун өңүнөн алмашуусу	Ар кандай факторлордун таасири астында (мисалы, ультрафиолет нурлануусу, температура ж.б.) пластикалык корпустун түсү өзгөрүшү мүмкүн, бул шаймандын функционалдык мүнөздөмөсүнө таасир этпейт. Кемчилик болуп эсептелинбейт
Ички блоктун аба чыгуучу бөлүгүндө туман	Эгер белмөдө нымдуулук жана температура жогору болсо, анда кондиционердин чыгышында туман пайда болушу мүмкүн. Албир нече убакыттан кийин жоголот, белмөдөгү температура төмөндөгөн сайын

7. ТЕХНИКАЛЫК МҮНӨЗДӨМӨЛӨР

МОДЕЛЬ		65S07+	65S09	65S12	65S18	65S24	
Камсыздоо бугагы		В/Гц	сунуш кылынган диапазон - 220-240 /-50, уруксат берилген - 198-253 /-50				
Муздатуу	Өндүрүү	ВТУ/h	9000	9000	12000	18000	24000
		Вт	2670	2850	3700	5600	7600
	Номиналдуу күчтүүлүгү	Вт	798	860	1100	1600	2100
	Номиналдуу тогу	А	4	4	4.8	7.5	9.5
	EER		3.26	3.26	3.26	3.26	3.26
Жылытуу	Өндүрүү	ВТУ/h	9000	9000	12000	18000	24000
		Вт	2850	2950	3800	5700	7700
	Номиналдуу күчтүүлүгү	Вт	748	788	997	1487	1989
	Номиналдуу тогу	А	3.6	3.6	4.4	7	9
	СОР		3.67	3.67	3.67	3.67	3.67
Аба айлануусу		(м³/ч)	600	600	650	1000	1100
Компрессор	Тиби		Айлануучу	Айлануучу	Айлануучу	Айлануучу	Айлануучу
	Өндүрүү		TOSHIBA/GMCC	TOSHIBA/GMCC	TOSHIBA/GMCC	TOSHIBA/GMCC	HITACHI/HIGHLY
Муздатуучу зат			R410A	R410A	R410A	R410A	R410A
Муздатуучу заттын заряды		г	600	600	880	1120	1450
Максималдуу чыгуу / соруу басымы		МПа	4.15/1.15	4.15/1.15	4.15/1.15	4.15/1.15	4.15/1.15
Туташтыруучу түтүктөрдүн диаметри	суюктук	мм	1/4	1/4	1/4	1/4	1/4
	Көлөм	мм	3/8	3/8	3/8	1/2	1/2
Ызы-чуу деңгээли (ички блок)		дБ(А)	22	23	26	28	29
Ички блок	Өлчөмдөр (ШxВxГ)	мм	788x198x292	788x198x292	788x198x292	940x224x316	940x224x316
	Кутусу (ШxВxГ)	мм	873x277x363	873x277x363	873x277x363	1001x294x380	1001x294x380
	Таза салмагы	кг	8	8.5	8.5	11.5	13.5
	Брутто салмагы	кг	11	11	11	15	16
Ызы-чуу деңгээли (тышкы блок)		дБ(А)	47	47	48	49	49
Тышкы блок	Өлчөмдөр (ШxВxГ)	мм	649x456x244	649x456x244	660x500x240	800x545x315	825x655x310
	Кутусу (ШxВxГ)	мм	753x488x306	753x488x306	773x541x338	913x590x385	938x701x428
	Таза салмагы	кг	22.5	22.5	28.5	37	43
	Брутто салмагы	кг	25	25	30	40	48
Гидроизоляция классы (ички/тышкы блок)			IPX0/IPX4	IPX0/IPX4	IPX0/IPX4	IPX0/IPX4	IPX0/IPX4
Электр коргоо классы (ички/тышкы блок)		Class	I/II	I/II	I/II	I/II	I/II
Белгиленген температура диапозону		°C	16...32	16...32	16...32	16...32	16...32
Температуранын иштетүү диапозону (муздатуу/жылытуу)		°C	+16...+49/ -7...+24	+16...+49/ -7...+24	+16...+49/ -7...+24	+16...+49/ -7...+24	+16...+49/ -7...+24
Энергияны үнөмдөө классы			A	A	A	A	A

КЕМЧИЛИКТЕР КОДДОРУ МАЗМУНУ

Ката коду	Көйгөй
E1	Бөлмөдөгү температуранын сенсорунун бузулушу
E2	Сырткы блоктогу бууландыргычтын сенсорунун (термистордун) бузулушу
E3	Ички блоктогу бууландыргычтын сенсорунун (термистордун) бузулушу
E4	Ички блоктогу желдеткичтин кыймылдаткыч менен байланыштын бузулушу
E0	Төмөн чыңалуудан коргоо

8. АЙЛАНА ЧӨЙРӨНҮ КОРГОО, ШАЙМАНДЫ УТИЛЕДЕШТИРӨӨ

Кутусу жана шайман өзү кайра иштетилүүчү материалдардан жасалган. Мүмкүн болушунда аларды кайра иштетилүүчү материалдар үчүн жасалган идишке таштаңыз.

9. КУБӨЛҮК ЖӨНҮНДӨ МААЛЫМАТ, КЕПИЛДИК МИЛДЕТТЕМЕСИ

Бул өнүмдүн иштөө мөөнөтү акыркы колдонуучуга сатылган күндөн баштап 10 жыл түзөт, шайман ушул эксплуатациялык көрсөтмөлөргө жана колдонулуп жаткан техникалык стандарттарга ылайык так колдонулса. Шаймандын чыгарылган күнү катардагы номерде көрсөтүлөт (2 жана 3 белгиси – жылы, 4 жана 5 белгиси – өндүрүш айы). Сериялык номери аспаптын корпусунда жайгашкан. Шайманды тейлөө боюнча суроолор пайда болгондо же шайман бузулган учурда, TM CENTEK ыйгарым укуктуу тейлөө борборуна кайрылыңыз. Дарегин <https://centek-air.ru/servis> сайтынан тапсаңыз болот. Колдоо кызматы менен байланыш жолдору: тел.: +7(988)24-00-178, VK: vk.com/centek_krd. 000 "Ларина-Сервис" башкы тейлөө борбору, Краснодар шаары. Телефон: +7 (861) 991-05-42.

Продукциянын шайкештик сертификти бар:
№ EAЭС RU C-CN.BE02.B.04697/22 - 30.12.2022 ж. баштап.



10. ӨНДҮРҮҮЧҮ ЖАНА ИМПОРТТОЧУ ЖӨНҮНДӨ МААЛЫМАТ

Импортоочу: 000 «Ларина-Электроникс». Дарек: Россия, 350080, г. Краснодар, ул. Демуса, 14. Тел.: +7 (861) 2-600-900.

УРМАТУУ КЕРЕКТӨӨЧҮ!

Бардык түзмөктөрдүн кепилдик мөөнөтү акыркы керектөөчүгө сатылган күндөн баштап 36 ай. Ушул кепилдик күпону менен өндүрүүчү бул шаймандын жарактуу экендиги ырастайт жана өндүрүүчү тарабынан келип чыккан бардык бузууларды акысыз жоюу милдетин алып жатат.

КЕПИЛДИК ТЕЙЛӨӨ ШАРТТАРЫ

- Кепилдик каттоонун төмөнкү шарттарын эске алуу менен жарактуу:
 - баштапкы өндүрүүчүнүн кепилдик баракчасын туура жана так толтуруу, модельдин атын көрсөтүү, модельдин сериялык саны, сатылган күнү жазылса, ар бир кепилдик талонунда сатуучу фирманын штампы, сатуучу фирманын өкүлүнүн колу бар болсо.

Жогоруда көрсөтүлгөн документтер берилбеген учурда, же алардагы маалыматтар толук эмес, окулбай турган, карама каршы келген учурда, өндүрүүчү кепилдик кызматынан баш тартууга укуктуу.

- Кепилдик төмөнкү иштөө шарттарын эске алуу менен жарактуу:
 - шаймандын колдонуу көрсөтмөсүнө ылайык так колдонуу;
 - эрежелерди жана коопсуздук талаптарын сактоо.
- Кепилдик мезгил-мезгили менен техникалык тейлөө, тазалоо, орнотуу, шайманды ээсинин үйүндө жөндөө камтылбайт.
- Кепилдикке кирбеген учурлар:
 - механикалык зыян;
 - шаймандын табигый эскириши;
 - иштөө шарттарын сактабоо же ээсинин туура эмес аракеттери;
 - туура эмес орнотуу, ташуу;

- табигый кырсыктар (чагылган, өрт, сел ж.б.), ошондой эле сатуучуга жана өндүрүүчүгө тийешеси болбогон башка себептер;
- шаймандын ичине бөтөн заттардын, суюктуктардын, курт-кумурскалардын кирип кетиши;
- уруксатсыз адамдар тарабынан оңдоо же структуралык өзгөртүүлөр;
- шайманды кесиптик максаттарда колдонуу (жүк ички керектөөнүн деңгээлинен ашат). Шайманды мамлекеттик техникалык стандарттарга ылайык болбогон телекоммуникация жана кабелдик тармактарга кошуу;
- буюмдун төмөнкү аксессуарларын иштен чыгышы, эгерде аларды алмаштыруу долбоордо каралса жана буюмду демонтаждоо менен байланышпаса:
 - а) узактан башкаруу пультаар, аккумулятордук кубаттагычтар, батарейкалар, тышкы кубат берүүчү жана кубаттагычтар;
 - б) сарпталуучу материалдар жана аксессуарлар (чехол кутусу, курлар, баштыктар, торлор, бычактар, колбалар, табактар, жээкчелер, решёткалар, вентелдер, шлангдар, түтүктөр, щёткалар, тиркемелер, чаң жыйноочулар, чыпкалар, жыт сиңиргичтер);
 - в) батарейкалар менен иштеген шаймандар үчүн - жараксыз же түгөнгөн батарейкалар менен иштөө;
 - г) батарейка менен иштеген шаймандар үчүн - батарейкаларды кубаттоо эрежелеринин бузулушунан келип чыккан ар кандай зыян.
- 5. Берилген кепилдик өндүрүүчү тарабынан кошумча колдонулат жана керектөөчүнүн колдонуудагы мыйзамына ылайык укуктарын эч кандай чектөбөйт.
- 6. Өндүрүүчү TM CENTEK тин өндүрүшү адамдарга, үй жаныбарларына, керектүү мүлкүнө жана/же керектөөчүлөрдүн жана/же башка үчүнчү адамдардын зыянсыз аракеттерин (аракетсиздигине), форс-мажордук жагдайларга түздөн-түз же кыйыр түрдө кепилчилген зыян үчүн жооп бербейт.
- 7. Тейлөө борборуна кайрылганда, буюм таза түрүндө гана берилет (шаймандын үстүндө тамактын калдыктары, чаң жана башка кир заттар болбошу керек).

Өндүрүүчү шаймандын дизайнын жана мүмкөздөмөлөрүн алдын ала эскертүүсүз өзгөртүү укугун өзүнө калтырат.

ՀԱՅԵՐԵՆ

ՀԱՐԱԳԵՆՆԵՐՈՒՄ

Տեղադրման աշխատանքները պետք է իրականացվեն միայն որակավորված իրազորված մասնագետի կողմից՝ էլեկտրական տեղադրման կանոնների համապատասխան: Մի փորձեք ինքնուրույն տեղադրել սարքը: Ըն որակավորված տեղադրումը կարող է հանգեցնել սարքի սխալ գործարկմանը կամ խափանմանը:

ՍԱՐՔԻ ՆՊԱՏԱԿ

Տարածքում (սեյսկում) հարմարավետ ջերմաստիճան պահպանելու համար:

1. ԱՆՎՏԱՆՔԻԹՅԱՆ ԱՂՅԱՆՈՎՄԱՆ ՄԻՋՈՆՆԵՐ

- Կանաչ և առողջության համար վտանգավոր իրավիճակների առաջացումը, ինչպես նաև սարքի կազմում փչացումը կանխելու համար անհրաժեշտ է խստորեն պահպանել ստորև նշված պայմանները
- Օգտագործեք համապատասխան էլեկտրաէներգիայի աղբյուրը տեխնիկական անձնագիր մեջ նշված տեղեկության համաձայն, հակառակ դեպքում լուրջ անսարքություն կարող է առաջանալ կամ հրդեհ բռնկվել:
- Չեք էլեկտրամատակարարման ցանցը պետք է անպայման հողանցում ունենա:
- Թույլ մի տվեք, որ էլեկտրական խրոցը կդրոտովի: Միշտ ամուր տեղադրեք խրոցը էլեկտրական վարրակի մեջ: Կեղտոտված կամ ոչ ամուր կապված խրոցը կարող է հանգեցնել հրդեհի բռնկման կամ էլեկտրական ցնցման:
- Եթե չեք օգտագործում սարքը երկար ժամանակ, ապա անվտանգության նկատառումներից ելնելով՝ անջատեք խրոցը վարրակից:
- Սարքի աշխատանքի ժամանակ մի փորձեք անջատել այն՝ օգտագործելով ավտոմատ անջատիչով կամ դուրս քաշելով խրոցը վարրակից. կայծը կարող է հրդեհ առաջացնել:

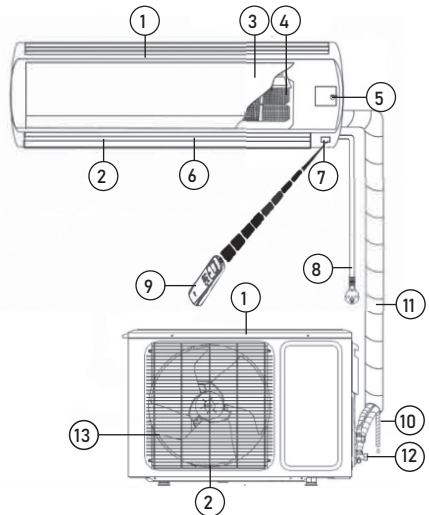
- Անհրաժեշտ է ամուր տեղադրել էլեկտրական խրոցը վարդակի մեջ: Հակառակ դեպքում դա կարող է հանգեցնել էլեկտրական ճնցման, գերտաքացման և նույնիսկ հրդեհի բռնկման:
- Մի խճճեք, մի սեղմեք և մի քաշեք հոսանքի լարը, որպեսզի չվնասեք այն: Վնասված հոսանքի լարը կարող է հանգեցնել էլեկտրական ճնցման կամ հրդեհի բռնկման:
- Մի օգտագործեք երկարացման լարեր և մի միացրեք սարքը վարդակին, որին միացված են էլեկտրաէներգիայի այլ սպառողներ:
- Խնդիրներ առաջանալու դեպքում՝ նախ անջատեք սարքը հեռակառավարման վահանակով: Հետո անջատեք այն էլեկտրացանցից:
- Մի դիպչեք պտտվող թիակների, դրանք կարող են սեղմել Ձեր մատը, և դա կարող է նաև հանգեցնել սարքի մասերի վնասմանը:
- Մի դիպչեք սարքի բլուկի ներքին կոճակների թաց ձեռքերով:
- Սարքի աշխատանքի ընթացքում երբեք մի տեղադրեք ծողիկներ և այլ կողմանի առարկաներ կորպուսի անցքերի մեջ: Դա կարող է վնասել և փչացնել սարքը:
- Մի տեղադրեք որևէ առարկաներ (հատկապես ջրով կամ այլ հեղուկներով լցված անոթներ) սարքի արտաքին կամ ներքին բլուկի վրա:
- Մի վազրեք սարքը ջրով, դա կարող է էլեկտրական ճնցում առաջացնել:
- Այս սարքի և բաց կրակով աշխատող սարքերի (գազօջախ և այլն) միաժամանակյա աշխատանքի դեպքում անհրաժեշտ է հաճախակի օդափոխել տարածքը: Անբավարար օդափոխությունը կարող է հանգեցնել թթվածնի պակասի:
- Թույլ մի տվեք, որ օդի հոսք ընկնի գազի այրիչների և վառարանների վրա:
- Երբեք մի թույլատրեք երեխաներին գործարկել սարքը:

- Նուրբ մաքրման գոտիներ:
- Հակաբակտերիալ ֆիլտր - 1 հատ
 - Զամիչ - 2 հատ

- Բաղադրիչի գոտի*
 - Ածխածնի ֆիլտր*
 - Ֆոնմայնեիդի ֆիլտր*
 - Կատոնիկի ֆիլտր*
 - HEPA ֆիլտր*
- * մատակարարվում են ըստ ցանկության

3. ՍՊԼԻՏ-ՀԱՄԱԿԱՐԳ ՍԱՐՔԻ ԿԱՌՈՒՑՎԱԾՔԻ ՆԿԱՐԱԳՐՈՒՅՈՒՄ

- Ներքին բլուկ**
1. Օդի ելք
 2. Օդի մուտք
 3. Դիմային վահանակ
 4. Օդի ֆիլտր
 5. Ձեռքով մեկլարկելու կոճակ
 6. Շերտավարագրիչ
 7. Ազդանշանի ընդունիչ
 8. Հոսանքի լար
 9. Հեռակառավարման վահանակ
 10. Ջրահեռացման փողրակ
 11. Սառնագեղան կամ հեղուկի խողովակ
- Արտաքին բլուկ**
12. Անջատիչ փակակ
 13. Օդի ելքի ցանց



ԶԳՈՒՇԱՅՈՒՄ

- Մի տեղադրեք սարքը արևի ուղիղ ճառագայթների ներքո:
- Մի արժեքվախեք օդի մուտքի ու ելքի անցքերը, դա կվաճագեցնի սառեցման կամ ջեռուցման հզորությունը և կարող է վնասել սարքը:
- Սառը օդի երկարատև ազդեցությունը կկատարացնի Ձեր ֆիզիկական վիճակը և առողջական խնդիրներ կառաջացնի:
- Սարքի աշխատանքի ժամանակ փակեք պատուհաններն ու դռները, հակառակ դեպքում սառեցման և ջեռուցման հզորությունները կկրճատվեն:
- Արգելվում է տեղադրել այս սարքը բարձր խոնավություն ունեցող տարածքներում, ինչպես նաև այն վայրերում, որտեղ ազդեցիվ քիմիական նյութերի գոլորշիներ են արտանետվում:
- Եթե էլեկտրական լարը կամ սարքի որևէ այլ մաս վնասված է, անմիջապես անջատեք սարքը էլեկտրական ցանցից և դիմեք արտադրողի սպասարկման կենտրոն: Սարքի նկատմամբ ոչ պրոֆեսիոնալ իջեմտության կամ տույն ձեռնարկում Նշված օգտագործման կանոնները չպահպանելու դեպքում երաշխիքը չեղարկվում է:
- Սարքը նախատեսված չէ ֆիզիկական կամ մտավոր սահմանափակ կարողություններ ունեցող անձանց, երեխաների կամ նման սարքեր օգտագործելու բավարար փորձ չունեցող անձանց կողմից օգտագործման համար, եթե նրանք չեն վերահսկվում կամ սարքի օգտագործման ցուցումներ չեն ստացել այն անձից, ով պատասխանատու է իրենց անվտանգության համար:

ՈՒՇԱՐՈՒՅՈՒՄ

- Այս օդափոխության համակարգը կարելի է օգտագործել միայն կենցաղային նպատակներով:
- Սարքի օգտագործման ընթացքում առաջացած արտակարգ իրավիճակների դեպքում (վառելահոտ, կողմանի արմուկ և այլն) անմիջապես անջատեք այն էլեկտրական ցանցից:
- Էլեկտրական ճնցումների վրանգ: Երբեք մի փորձեք ինքնուրույն վերակորգել սարքը, դա կարող է հանգեցնել էլեկտրական ճնցման:

2. ԿՈՍՊԵԿՏԱՅՈՒՅՈՒՄ

- Օդափոխության «Սպլիտ» տեսակի համակարգ՝
 - Արտաքին բլուկ - 1 հատ
 - Ներքին բլուկ - 1 հատ
- Ներքին բլուկի մոնտաժային վահանակ - 1 հատ
- Հեռակառավարման վահանակ - 1 հատ
- Պատի ամրացում հեռակառավարման համար - 1 հատ
- Հեռակառավարման վահանակի մարտկոց* - 2 հատ
- Տեղադրման գործիքներ (ՊՎՔ ժապավեն, S-աձև խողովակ, քրահեռացման ձաքավոր խողովակ, դեկորատիվ պլաստիկ օղակ, 4 վրադիր ամրոցակ, ամրացման մածիկ) - 1 հավաքածու
- Օգտագործողի ձեռնարկ - 1 հատ

4. ՍԱՐՔԻ ԿԱՌԱՎՈՐՄԱՆ ՁԵՌՈՎ ՄԵՆԱՐԿԵՆՈՒ ԳՈՐԾԱՌՈՒՅՑՔ

Եթե հեռակառավարման վահանակը կորել է մեկ մարտկոցները սպառվել են, կարող եք օգտագործել ձեռքով մեկլարկելու կոճակը: Դա անելու համար գզուշորեք բարձրացրեք ներքին բլուկի առջև վահանակը և կարճատև սեղմեք ձեռքով մեկլարկելու կոճակը (3): Սպլիտ համակարգը կկսի աշխատել ավտոմատ ռեժիմում (AUTO): Ձեռքով մեկլարկելու կոճակը կրկին սեղմելու դեպքում սարքը կանջատվի:



ՀԵՌԱԿԱՌԱՎԱՐՄԱՆ ՎԱՀԱՆԱԿԻ ԿՈՏԱԿԵՐԸ
 Հեռակառավարման վահանակի օգտագործման վերաբերյալ մանրամասն տեղեկություններ կարելի է ներքենել՝ սկանավորելով QR-կոդը:

ՄԱՐՏԿՈՆԵՐԻ ՏԵՐԱՎՈՐՄԱՆ ԵՎ ՓՈՆԱՐԻՆՈՒՄ

Հեռակառավարման վահանակը գործարկելու համար օգտագործվում են երկու AAA մարտկոցներ:

Բացքե մարտկոցի խցիկի կափառիչը և տեղադրեք մարտկոցները՝ ըստ խցիկի պատին նշված «+» և «-» խորհրդանիշներին: Մարտկոցները փոխելու համար հետևեք նույն ընթացակարգին:

Նշում

1. Մարտկոցները փոխելիս մի օգտագործեք ինչ կամ այլ տեսակի մարտկոցներ: Դա կարող է հանգեցնել հեռակառավարման վահանակի անսարքությանը:
2. Եթե 1 ամսից ավելի չեք օգտագործում հեռակառավարման վահանակը, ապա հանեք մարտկոցները, քան որ դրանք կարող են արտահոսել և վնասել հեռակառավարման վահանակը:
3. Սարքի ամենօրյա օգտագործման դեպքում մարտկոցի ծառայության ժամկետը մոտ 6 ամիս է:
4. Փոխեք մարտկոցները, եթե հեռակառավարման իրամասների ծայրային հաստատում չկա կամ ազդանշանի փոխանցման պատկերակը անհետացել է:

5. ՍԱՐՔԻ ՏԵԽՆԻԿԱԿԱՆ ՄՊԱՍԱՐԿՈՒՄԸ ԵՎ ԽՆԱՄՔԸ

ՈՒՇԱՐՈՒՌԹՅՈՒՆ: Տեխնիկական սպասարկումից առաջ անջատեք սարքը էլեկտրական ցանցից:

ՆԵՐՁԻՆ ԲԼՈՎԻ ԴԻՍԱՅԻՆ ՎԱՃԱՆԱԿԻ ԽՆԱՄՔԸ

Սարքի մանրակրկիտ խնամքը և ժամանակին մաքրումը երկարացնում են դրա ծառայության ժամկետը և խնայում էլեկտրաէներգիան:

- սարքը սրբելիս կանգնեք կայուն մակերևույթի վրա, այլպես ընկնելու դեպքում կարող եք վնասել սարքը կամ վնասել ինքներդ ձեզ,
- դիմային վահանակը հանելիս վնասվածք չստանալու համար մի դիպչեք կորպուսի մետաղական մասերին,
- սարքի դիմային վահանակը և հեռակառավարման վահանակը մաքրելիս օգտագործեք խոնավ կտոր, եթե հնարավոր չէ մաքրել կեղտը չոր կտորով:

Նշում

1. Մի վազրեք սարքը և հեռակառավարման վահանակը ջրով:
2. Մաքրելիս մի օգտագործեք պլստիկ, բեկզին, յուղ կամ լաք:
3. Ուշե՛ք ճնշում մի գործադրեք դիմային վահանակի մակերեսի վրա. այն կարող է ընկնել:
4. Մաքրելիս մի օգտագործեք կոշտ մաքրող միջոցներ կամ մետաղյա սպունգեր, քանի որ դա կարող է վնասել սարքի մակերեսը:
5. Ջրի ջերմաստիճանը չպետք է գերազանցի 45 °C: Դա կարող է հանգեցնել պլաստիկ մակերեսի դեֆորմացիային կամ գունաթափմանը:

ՕՐԻ ՖԻԼՏՐԻ ՄԱՐՈՒՄԸ

1. Բարձրացրեք դիմային վահանակը մինչև վերջ, ապա բարձրացրեք օդի ֆիլտրի դուրս ցցված մասը և հանեք այն:
2. Մաքրեք ֆիլտրը փոշեկուլով կամ վազրեք ջրով: Եթե ֆիլտրը շատ կեղտոտ է, վազրեք այն տաք ջրով և մեղմ վազրո միջոցներով: Անկրակրկիտ չորացրեք ֆիլտրը սովորու տեղում:
3. Փոխեք ֆիլտրը և փակեք դիմային վահանակը:

ՏԵԽՆԻԿԱԿԱՆ ՄՊԱՍԱՐԿՈՒՄ

Սեզոնի ավարտին

- Անհրաժեշտ է կատարել հետևյալ գործողությունները՝
- երկար ժամանակով միացրեք սպլիտ համակարգը «ՕՐԱՓՈՒՆՈՒԹՅՈՒՆ» ռեժիմում,
 - հետո անջատեք սարքը էլեկտրական ցանցից,
 - մաքրեք օդի ֆիլտրը,
 - մաքրեք ներքին և արտաքին բլոկերը չոր, փափուկ անձեռոցիկով,
 - հանեք մարտկոցները հեռակառավարման վահանակից:

Սեզոնի սկզբում

- Անհրաժեշտ է կատարել հետևյալ գործողությունները՝
- համոզվեք, որ ներքին և արտաքին բլոկերի օդի ընդունման ու արտանետման տեղերը արգելափակված չեն,
 - համոզվեք, որ արտաքին բլոկը ժանգոտված և քայքայված չէ,
 - համոզվեք, որ օդի ֆիլտրը մաքրված է,
 - միացրեք սարքը էլեկտրական ցանցին,
 - տեղադրեք մարտկոցները հեռակառավարման վահանակի մեջ:

6. ՉՆԱՐԱԿՈՒ ԱՆՍԱՐՈՒՌԹՅՈՒՆՆԵՐԸ ԵՎ ԴՐԱՆՑ ԼՈՒԾՄԱՆ ԵՐԱՆԱԿՆԵՐԸ

Սարքը չի միանում	Ստուգեք միացումը էլեկտրացանցին: Եթե միացել է պաշտպանիչ համակարգը, փորձեք միացնել օդրակիչը անվազն 3 րոպե անց: Էլեկտրացանցի ցածր կամ բարձր լարում: Ստուգեք միզուցեք սահմանված է ժամանակաչափով աշխատանքը
Օդրակիչը չի արձագանքում կառավարման վահանակի իրամասներին	Միզուցեք դա էլեկտրամագնիսական միջամտության ազդեցությունն է: Փորձեք անջատել օդրակիչի էլեկտրասնուցումը և 1 րոպե անց նորից միացնել այն: Համոզվեք, որ հեռակառավարման վահանակը ազդանշանի ազդեցության գոտում է: Ստուգեք հեռակառավարման վահանակի մարտկոցները, անհրաժեշտության դեպքում փոխեք դրանք: Ստուգեք, արդյոք հեռակառավարման վահանակը վնասված է
Գոլորշիացում ներքին բլոկի օդային ելքի մոտ	Եթե սենյակն ունի օդի բարձր խոնավություն և ջերմաստիճան, ապա օդրակիչի ելքի մոտ կարող է գոլորշիացում առաջանալ: Այն որոշ ժամանակ անց վերանում է սենյակի ջերմաստիճանի նվազելուն պես
Արտաքին բլոկից ջուր է արտահոսում	Սա արտաքին բլոկի ջերմափոխանակիչից դուրս եկող խոնակույթ է, որն առաջանում է ջեռուցման կամ հալեցման ռեժիմների աշխատանքի ժամանակ: Դա անսարքություն չէ
Ներքին բլոկից լսվում է սուլոցի ձայն	Ձայնը հայտնվում է սառնագեղսի հոսքը փոխելիս: Դա անսարքություն չէ
Ներքին բլոկից ճաքճոց է լսվում	Ճաքճոցի ձայնը կարող է առաջանալ ջերմաստիճանի փոփոխության արդյունքում դիմային վահանակի ընդլայնումից կամ կծկումից: Դա անսարքություն չէ
Ներքին բլոկից լսվում է թույլ մեխանիկական ձայն	Ձայնը հայտնվում է ներքին բլոկի օդափոխիչը միացնելիս կամ անջատելիս: Դա անսարքություն չէ
Ներքին բլոկի գունափոխություն	Տարբեր գործոնների (օրինակ՝ ու լ տ ր մ ա ն ն ու շ ա կ ա գ ու լ յ ն ճ առազայթում, ջերմաստիճան և այլն) ազդեցության տակ պլաստիկ կորպուսը կարող է փոխել գույնը, ինչը չի ազդում սարքի գործառնության հատկությունների վրա: Դա թերություն չէ

<p>Սառեցման կամ ջեռուցման արդյունավետությունը նվազել է</p>	<p>Ստուգեք, արդյոք նպատակային ջերմաստիճանը ճիշտ է սահմանված: Ստուգեք, արդյոք փակված չեն ներքին բլրկի մուտքի և ելքի անցքերը: Ստուգեք ներքին բլրկի օդի ֆիլտրի, ջերմափոխանակիչի և օդափոխիչի կեղտոտվածության աստիճանը և անհրաժեշտության դեպքում մաքրեք դրանք: Համոզվեք, որ տաք կամ սառը օդը չի մտնում բաց պատուհանից կամ դռնից: Ստուգեք, արդյոք օդափոխիչի արագությունը ճիշտ է սահմանված: Եթե արտաքին օդի ջերմաստիճանը բարձր է, սառեցման արդյունավետությունը կարող է անբավարար լինել: Եթե արտաքին օդի ջերմաստիճանը ցածր է, ջեռուցման արդյունավետությունը կարող է անբավարար լինել: Ստուգեք սենյակում լրացուցիչ ջերմային աղբյուրների ամկայությունը</p>
<p>Աշխատանքային ռեժիմների փոփոխման հետաձգում</p>	<p>Օգտագործման ընթացքում աշխատանքային ռեժիմների փոփոխությունը կարող է տևել մինչև 3 րոպե</p>
<p>Ջեռուցման ռեժիմի միացման հետաձգում</p>	<p>2-ից 5 րոպե տևողությամբ այս հետաձգումը անհրաժեշտ է ներքին բլրկի ջերմափոխանակիչը տաքացնելու համար: Դա անսարքություն չէ</p>
<p>Տիպիկ հոսի առաջացում</p>	<p>Օդորակիչը կարող է ուժեղացնել սենյակում առկա հոտերը, ինչպես օրինակ՝ ծխախոտի ծխի, օձանեղիքի, կահույքի և այլ հոտերը: Խորհրդակցեք սպասարկման կենտրոնի հետ, եթե հոտը երկար ժամանակ չանցնի</p>
<p>Ներքին բլրկից լսվում է հոսող կամ բլթբլթացող ջրի ձայն</p>	<p>Ձայներն առաջանում են ներքին բլրկի խողովակներով հոսող եռացող սառնագեղատի պատճառով: Դա անսարքություն չէ</p>

ԱՐՅՈՒՍԱԿ ՄԵՐՔՈՎ ԿՈՂԵՐԸ

Սխալի կոդ	Խնդիր
E1	Սենյակային ջերմաստիճանի տվիչի անսարքություն
E2	Արտաքին բլրկի գոլորշիացուցիչի տվիչի (թերմիստորի) անսարքություն
E3	Ներքին բլրկի գոլորշիացուցիչի տվիչի (թերմիստորի) անսարքություն
E4	Ներքին բլրկի օդափոխիչի և շարժիչի կապի խաթառում
E0	Ցածր լարման պաշտպանություն

7. ՏԵՆՆԻԿԱԿԱՆ ԲՆՈՒԹԱԳԻՐԸ

ՄՈՂԵԼ		65S07+	65S09	65S12	65S18	65S24	
Սևուցման աղբյուրը		Վ/Հց	Առաջարկվող միջակայքը - 220-240 /~50, թույլատրելի միջակայքը - 198-253 /~50*				
Սառեցում	Արդյունավետությունը	BTU/h	9000	9000	12000	18000	24000
		Վտ	2670	2850	3700	5600	7600
	Նմինալ հզորությունը	Վտ	798	860	1100	1600	2100
	Նմինալ հոսանքը	Ա	4	4	4.8	7.5	9.5
	EER		3.26	3.26	3.26	3.26	3.26
Զեռուցում	Արդյունավետությունը	BTU/h	9000	9000	12000	18000	24000
		Վտ	2850	2950	3800	5700	7700
	Նմինալ հզորությունը	Վտ	748	788	997	1487	1989
	Նմինալ հոսանքը	Ա	3.6	3.6	4.4	7	9
	COP		3.67	3.67	3.67	3.67	3.67
Օդի շրջանառությունը		(մ³/ժ)	600	600	650	1000	1100
Կոմպրեսոր	Տեսակ		Պտտվող ինվերտոր	Պտտվող ինվերտոր	Պտտվող ինվերտոր	Պտտվող ինվերտոր	Պտտվող ինվերտոր
	Արտադրող		TOSHIBA/GMCC	TOSHIBA/GMCC	TOSHIBA/GMCC	TOSHIBA/GMCC	HITACHI/HIGHLY
Սառնագետն			R410A	R410A	R410A	R410A	R410A
Սառնագետնի լիցքավորում		գ	600	600	880	1120	1450
Գնահատված ճնշումը (max/min)		ՄՊա	4.15/1.15	4.15/1.15	4.15/1.15	4.15/1.15	4.15/1.15
Միացման խողովակների տրամագիծը	հեղուկ	մմ	1/4	1/4	1/4	1/4	1/4
	գազ	մմ	3/8	3/8	3/8	1/2	1/2
Աղմուկի մակարդակը (ներքին բլոկ)		դԲ (Ա)	22	23	26	28	29
Ներքին բլոկ	Չափերը (ԼxԲxԻ)	մմ	788x198x292	788x198x292	788x198x292	940x224x316	940x224x316
	Փաթեթավորումը (ԼxԲxԻ)	մմ	873x277x363	873x277x363	873x277x363	1001x294x380	1001x294x380
	Չտաքաշը	կգ	8	8.5	8.5	11.5	13.5
	Համախառն քաշը	կգ	11	11	11	15	16
Աղմուկի մակարդակը (արտաքին բլոկ)		դԲ (Ա)	47	47	48	49	49
Արտաքին բլոկ	Չափերը (ԼxԲxԻ)	մմ	649x456x244	649x456x244	660x500x240	800x545x315	825x655x310
	Փաթեթավորումը (ԼxԲxԻ)	մմ	753x488x306	753x488x306	773x541x338	913x590x385	938x701x428
	Չտաքաշը	կգ	22.5	22.5	28.5	37	43
	Համախառն քաշը	կգ	25	25	30	40	48
Զրամեկուսացման դասակարգը (ներքին / արտաքին բլոկ)			IPX0/IPX4	IPX0/IPX4	IPX0/IPX4	IPX0/IPX4	IPX0/IPX4
Էլեկտրական պաշտպանության դասակարգը (ներքին / արտաքին բլոկ)		Class	Ⅰ/Ⅰ	Ⅰ/Ⅰ	Ⅰ/Ⅰ	Ⅰ/Ⅰ	Ⅰ/Ⅰ
Սահմանվող ջերմաստիճանի միջակայքը		°C	16...32	16...32	16...32	16...32	16...32
Զերմաստիճանի գործող միջակայքը (սառեցում / ջեռուցում)		°C	+16...+49/ -7...+24	+16...+49/ -7...+24	+16...+49/ -7...+24	+16...+49/ -7...+24	+16...+49/ -7...+24
Էներգամխնայողության դասակարգը			A	A	A	A	A

*սառեցման ռեժիմում

8. ՇՐՋԱԿ ԿԵՆՏՐԱԿԱՆ ԴԱՇՏՊԱՆՈՒԹՅՈՒՆԸ, ՍԱՐՔԻ ՀԱՆՁՆՈՒՄ ԵՎ ԻՆՏԵՆՍԻՎԱՆՍ

Սարքի ծառայության ժամկետը լրանալուց հետո այն կարելի է անանհատացնել սովորական կենցարային բախիկներից և հանձնել էլեկտրական սարքերի ընդունման հատուկ կետ վերանշակելու համար:

9. ՍԵՐՏԻՖԻԿԱՏՄԱՆ ՄԱՍԻՆ ՏՆԵՐԿՈՒԹՅՈՒՆ, ԵՐԱՇՆԻՔԱՅԻՆ ԴԱՐՏԱԿԱՆՈՒԹՅՈՒՆՆԵՐ

Այս ապրանքի ծառայության ժամկետը 10 տարի է՝ սկսած վերջնական սպառողի վաճառելու ամսաթվից: Եթե ապրանքը օգտագործվում է սույն ձեռնարկում նշված ցուցումներին և գործող տեխնիկական չափանիշներին խիստ համապատասխան: Ծառայության ժամկետի ավարտից հետո դիմեք ձեր մտադկալ սպասարկման կենտրոն՝ սարքի հետագա շահագործման վերաբերյալ առաջարկություններ ստանալու: Ապրանքի արտադրության ամսաթիվը նշվում է սերիայի համարում (2 և 3 կիշերը՝ տարի, 4 և 5 կիշերը՝ արտադրության ամիս): Սերիական համարը գտնվում է սարքի մասնաշենքում: Սարքի սպասարկման ժամանակ որևէ հարցի ծագման կամ դրա անսարքության դեպքում դիմեք TM CENTEK-ի լիազորված սպասարկման կենտրոն: Կենտրոնի հասցեն կարելի է գտնել <https://centek-air.ru/servis> կայքում: Անգլերեն ծառայությունների հետ կապ հաստատելու միջոցներ՝ հեռ. +7 (988) 24-000-178, VK vk.com/centek.krd: Գլխավոր սպասարկման կենտրոն՝ ՄՊԸ «Լարիա-Սերվիս», ք. Կրասնոդար, Շեռ.՝ +7 (861) 991-05-42:

Սարքի վրա նախատեսված է սերտիֆիկատ՝
№ EAЭС RU С-CN.BE02.04697/22 ից 30.12.2022 թ.:



10. ԱՐՏԱԴՐՈՂԻ ԵՎ ԵՐՏՈՒԹՅՈՒՆ ՄԱՍԻՆ ՏՆԵՐԿՈՒԹՅՈՒՆ

Ներմուծող՝ ООО Լարիա-Էլեկտրոնիք: **Հասցե՝** Ռուսաստան, 350080, գ. Կրասնոդար, ուլ. Դեմուսև, 14: Շեռ. +7 (861) 2-600-900:

ՀԱՐՔԵԼ ԿԱՆՈՒՐ

Բոլոր սարքերի համար երաշխիքային ժամկետը 36 ամիս է՝ սկսած վերջնական սպառողի վաճառելու ամսաթվից: Տվյալ երաշխիքային կտրուկը արտադրողը հաստատում է այս սարքի սպասարկությունը և պարտավորվում է անվճար հիմունքով վերացնել արտադրողի մեղքով առաջացած բոլոր անսարքությունները:

ԵՐԱՇՆԻՔԱՅԻՆ ՍՊԱՏԱԿԱՆ ԴԱՅՄԱՆՆԵՐԸ

1. Երաշխիքը գործում է գրանցման հետևյալ պայմանները կատարելու դեպքում՝

- հարկավոր է ճիշտ և պարզ կերպով լրացնել արտադրողի բնօրինակ երաշխիքային կտրուկը՝ նշելով մոդելի անվանումը, սերիայի համարը, վաճառքի ամսաթիվը, ավելացնելով վաճառող ընկերության կնիքը և վաճառող ընկերության ներկայացուցչի ստորագրությունը երաշխիքային կտրուկի վրա, կնիքներ յուրաքանչյուր կտրուկ կտրուկի վրա, գնորդի ստորագրությունը:

Արտադրողը իրավասու է մերժել երաշխիքային սպասարկումը վերը նշված փաստաթղթերը չներկայացնելու դեպքում, կամ եթե դրանցում նշված տեղեկությունը թեղի, անհասկանալի կամ հակասական է:

2. Երաշխիքը գործում է օգտագործման հետևյալ պայմանները կատարելու դեպքում՝

- պետք է սարքը օգտագործել ձեռնարկում նշված ցուցումներին խիստ համապատասխան,
- հարկավոր է հետևել անվանագրության կանոններին ու պահանջներին:
- 3. Երաշխիքը չի ներառում սարքի պարբերական սպասարկում, մաքրում, տեղադրում, կարգաբերում սեփականատիրոջ կողմից:
- 4. Երաշխիքը չի տարածվում հետևյալ դեպքերի վրա՝
 - մեխանիկական վնասվածքներ,
 - սարքի բնականոն մաշում ժամանակի ընթացքում,
 - օգտագործման պայմանների չպահպանում կամ սխալ գործողություններ սեփականատիրոջ կողմից,
 - սխալ տեղադրում, բեռնափոխարկում,
 - բնական աղետներ (կայծակ, հրդեհ, ջրիեղել և այլն), ինչպես նաև վաճառողից և արտադրողից չկախված այլ պատճառներ,
 - կողմնակի առարկաների, հեղուկների, միջատների ընկնելը սարքի վեջ,
 - վերանորոգում կամ կառուցվածքային փոփոխություններ չիստաբերված անանհատացնելու կողմից,
- սարքի օգտագործումը պրոֆեսիոնալ նպատակներով (ծանրաբեռնվածությունը գերազանցում է կենցարային օգտագործման մակարդակը), սարքի միացումը էլեկտրամատակարարման հեռահաղորդակցական և կաբելային ցանցերին, որոնք չեն համապատասխանում պետական տեխնիկական չափանիշներին,

- ապրանքի հետևյալ պարագաների փչացում, եթե դրանց փոխարինումը նախատեսված է կառուցվածքով և կապված չէ ապրանքի պայմանագրման հետ՝

ա) հեռահաղորդակցման վահանակներ, կուտակիչ մարտկոցներ, էլեկտրասնուցման տարրեր (մարտկոցներ), էլեկտրասնուցման արտաքին բլոկներ և լիցքավորիչներ,

բ) սպառվող նյութեր և պարագաներ (փաթեթ, պատյաններ, գոտիներ, պայուսակներ, ցանցեր, դասակներ, շփեր, ասիսեներ, տակդիրներ, վանդակներ, շանիուրներ, փողոսակներ, խողովակներ, իտակակներ, կցորդներ, փոշեհավաք պարկեր, ֆիլտրեր, հոտի կլանիչներ),

- մարտկոցներով աշխատող սարքերի դեպքում՝ աշխատանք ոչ համապատասխան կամ սպառված մարտկոցներին հետ,

- կուտակիչ մարտկոցներով աշխատող սարքերի դեպքում՝ կուտակիչ մարտկոցներ լիցքավորելու կանոններ խախտումների պատճառով առաջացած վնասներ:

5. Այս երաշխիքը տրվում է արտադրողի կողմից ի հավելում սպառողի գործող օրենսդրությամբ սահմանված իրավունքների և որևէ կերպ չի սահմանափակում դրանք:

6. Արտադրողը պատասխանատվություն չի կրում մարդկանց, ընտանի կենդանիների, սպառողի կամ երրորդ անձանց գույքին TM «Centek»-ի ապրանքի կողմից ուղակիորեն կամ անուղակիորեն հասցված որևէ վնասի համար, եթե դա տեղի է ունեցել ապրանքի օգտագործման և տեղադրման կանոններն ու պայմանները չպահպանելու, սպառողի կամ երրորդ անձանց դուրավորյալ կամ անզգույշ գործողությունների (անգործության), ֆորսմաժոպային հանցանքների արդյունքում:

7. Սպասարկման կենտրոնն ապրանքը ընդունում է միայն մաքուր վիճակում (սարքի վրա չպետք է լինեն անոթի մնացորդներ, փոշի և այլ կեղտեր):

Արտադրողը իրավասու է փոխել սարքի դիզայնը և բնութագիրը առանց նախնական ծանուցման:

ENGLISH

DEAR CUSTOMER!

Please read these instructions carefully before using the device, which contains important information on the correct and safe use of the device. Please take care of the safety of this manual. The manufacturer is not responsible if the device is used for other than its intended purpose and if the rules and conditions specified in this manual are not observed, as well as in case of attempts to unqualified repair of the device. The split air conditioning system (hereinafter referred to as the split system) should only be installed by qualified specialists.

Please do not attempt to install the air conditioner yourself. Unskilled installation can cause appliance malfunctions and failure!

PURPOSE OF THE APPLIANCE

For maintaining a comfortable indoor temperature.

1. SAFETY PRECAUTIONS

The following precautions should be strictly observed in order to avoid situations presenting a threat for human life and health, as well as premature failure of the appliance:

- Use a proper power supply source according to the data shown in the specifications, otherwise serious malfunctions or fire can occur;
- Your power supply system should by all means be earthed.
- Avoid fouling of the power cable plug. Always firmly insert the plug into the power socket. A fouled or loosely inserted plug can cause a fire or electric shock.
- If the appliance will not be used for a prolonged time, pull the plug from the power socket for safety purposes.
- Do not attempt to turn the appliance off by using a circuit breaker or pulling the plug from the socket – the resulting sparks can cause a fire.
- The power cable plug should be fully and firmly inserted into the socket. Otherwise the danger of electric shock, overheating and even ignition is present.
- Do not entangle, jam or pull by the power cable – this may cause its damage. A defective power cable can lead to electric shock or fire.
- Do not use extension cables and do not connect the appliance to a socket to which other electric appliances are connected.

- If any malfunctions should occur, first turn the appliance off using the RC unit, then disconnect it from power supply.
- Do not touch the moving louver blades. They may jam your fingers, and this may also damage the mechanism.
- Do not touch the buttons on the indoor unit with wet hands.
- Do not insert sticks or any other foreign objects into openings on the appliance's housings during operation. This may lead to injury and to damage to the appliance.
- Do not place any objects (especially vessels with water or other liquids) on the outdoor or indoor unit.
- Do not wash the appliance with water as this may cause electric shock.
- Frequently air the room if the appliance is operated simultaneously with open flame appliances (gas cookers, etc.). Insufficient ventilation may lead to oxygen shortage.
- Do not allow the air stream to impact gas cookers or burners.
- Never allow children to play with the appliance.

WARNING!

- Do not expose the appliance to direct sunlight.
- Do not block the air intakes and outlets as this will decrease the cooling or heating efficiency and can cause failure of the appliance.
- Prolonged exposure to a cold air stream will adversely affect your physical condition and cause health problem.
- Close doors and windows while operating the appliance, otherwise the cooling and heating efficiency will be decreased.
- Do not install this appliance in facilities with high humidity and in places where aggressive vapors are discharged!
- In case of damage to the power cable or any other part of the appliance immediately disconnect it from the power supply system and apply to the Manufacturer's service centre. In case of unskilled intervention into the appliance or non-observance of the operational requirements specified in the present manual will void the warranty undertakings.
- This appliance is not intended for use by persons (including children) with reduced physical, sensory or mental capabilities, or lack of experience and knowledge, unless they have been given supervision or instruction concerning use of the appliance by a person responsible for their safety. Children should be supervised to ensure that they do not play with the appliance.
- Special conditions for transportation, the implementation of split systems: it is necessary to transport outdoor units of air conditioners ONLY in a vertical position, indoor units can be placed during transportation both horizontally and vertically. Incorrect transportation can threaten the device with a break in the tubes, as well as overflow of compressor oil along the freon circuit. All these factors provoke incorrect operation of the equipment and its premature failure. If the external block of the split-system was nevertheless transported in a horizontal position (but by no means upside down!), It must be placed vertically for several hours before installation, without removing it from the original packaging.

ATTENTION!

- This air conditioning system can only be used for domestic purposes!
- Immediately disconnect the appliance from power supply in case of any abnormality in its operation (smell of burning, foreign noise, etc.).
- Risk of Electric Shock! Never attempt to repair the appliance yourself as this may cause injury by electric current.

2. SCOPE OF SUPPLY

- Split type air conditioner:
 - outdoor unit - 1 pc.
 - indoor unit - 1 pc.
- Indoor unit mounting panel - 1 pc.
- Remote control unit (RC) - 1 pc.
- Wall mount for remote control - 1 pc.
- RC unit battery* - 2 pcs.
- Installation supplies (PVC tape, gooseneck, corrugated drain tube, decorative plastic ring, 4 ring nuts, sealing compound) - 1 set
- User Manual - 1 pc.

Fine filters:

- Antibacterial filter - 1 pc.
 - Strainer - 2 pcs.
 - Component filter*
 - Carbon filter*
 - Formaldehyde filter*
 - Catechin filter*
 - HEPA filter*
- * supplied optionally

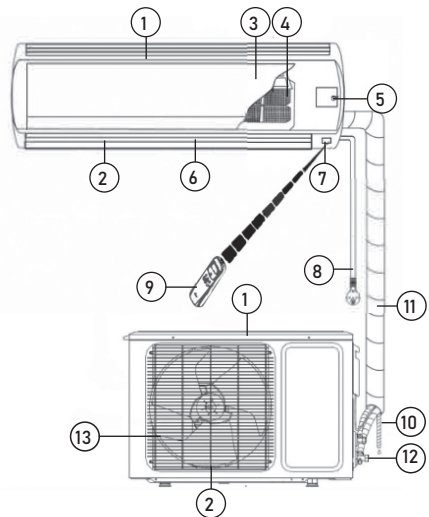
3. APPLIANCE DESCRIPTION AIR CONDITIONER DESIGN

Indoor unit

1. Air outlet
2. Air inlet
3. Front panel
4. Air filter
5. Manual start button
6. Louvers
7. Signal receiver
8. Power cable
9. RC unit
10. Drain tube
11. Refrigerant / Fluid tube

Outdoor unit

12. Cutoff valve
13. Air outlet grille



4. CONTROLLING THE APPLIANCE

MANUAL START FUNCTION

If the RC unit has been lost or its batteries are depleted, you can use the manual start function.

To do this, carefully lift the front panel of the indoor unit and short-press the manual start button (3). The air conditioner will start operating in the AUTO mode. Press the button again to turn the appliance off.



RC UNIT BUTTON FUNCTIONS

Detailed information on using the remote control can be downloaded by scanning the QR-code.

BATTERY INSTALLATION AND REPLACEMENT

The RC unit is powered by two AAA size batteries.

Slide off the battery compartment cover and insert the batteries observing the «>» and «<» polarity symbol shown on the compartment wall.

To replace the batteries proceed in the same way.

Note:

1. Do not use old batteries or batteries of the wrong type. This may lead to RC malfunctions.
2. If you do not use the RC unit for more than 1 month, remove the batteries from the RC unit as they may leak and damage the unit.
3. The service life of the batteries if used daily is approximately 6 months.
4. Replace the batteries if there is no audio signal confirming receipt of the RC commands or no command signal on the display.

5. AIR CONDITIONER MAINTENANCE

ATTENTION! Disconnect the AC from power supply before performing any maintenance operations.

INDOOR UNIT FRONT PANEL MAINTENANCE

Careful maintenance and regular cleaning will help extend the service life of the appliance and reduce power consumption.

Observe the following suggestions when cleaning the appliance:

- do not stand on an unstable surface when wiping the appliance; you may fall down and injure yourself and damage the appliance;
- do not touch the metal parts of the housing when removing the front panel to avoid injury;
- use a dry cloth to clean the front panel and the RC unit, if the contamination will not come off use a damp cloth.

Note:

1. Do not submerge or wash the appliance and the RC unit in water!
2. Do not use alcohol-containing liquids, gasoline, oils or polishers to clean the unit.
3. Do not apply too much force to the front panel as this may cause it to fall off.
4. Do not use abrasive cleaners or metallic sponges to avoid damage of the appliance's surface.
5. Do not use water with a temperature exceeding 45 °C. This may cause warping and discoloration of the plastic.

AIR FILTER CLEANING

1. Raise the front panel to the stop, then lift the protruding part of the filter and remove it.
2. Clean the filter with a vacuum cleaner or rinse it with water. If the filter is heavily contaminated wash it in warm water with a mild detergent. Let the filter dry completely in a shaded place.
3. Reinstall the filter and close the front panel.

MAINTENANCE

At the end of a season

The following action should be taken:

- turn on the AC in the VENTILATION for a prolonged time;
- disconnect the appliance from power supply;
- clean the air filter;
- wipe the indoor and outdoor units with a soft dry cloth;
- remove the batteries from the RC unit.

At the beginning of a season

The following action should be taken:

- ensure that the intake and exhaust openings on the indoor and outdoor units are not blocked;
- ensure there is no corrosion or rust on the outdoor unit;
- ensure that the air filter has been cleaned;
- connect the AC to power supply;
- install the batteries into the RC unit.

6. TROUBLESHOOTING

The appliance will not turn on	Check power supply connection. The safety device has tripped; try to turn the AC on after waiting for at least 3 minutes. Power supply voltage too high or too low. Check if a turn-on delay timer has been eventually set
The AC does not respond to RC commands	Possible influence of electromagnetic interference. Try to disconnect the AC from power supply and connect it again in 1 minute. Ensure that the RC unit is within the signal coverage. Check the RC batteries, replace them if necessary. Check the RC unit for damage
Low cooling or heating efficiency	Check correctness of the target temperature setting. Check if the inlet and outlet openings of the indoor unit have been blocked. Check the indoor unit air filter, heat exchanger and fan for contamination, have them cleaned if necessary. Ensure that warm/cold air is not coming from an open door or window. Check correctness of the fan speed set. The cooling efficiency can be insufficient if the outdoor temperature is too high. The heating efficiency can be insufficient if the outdoor temperature is too low. Check for additional heat sources in the room
Delayed operating mode change	Operating mode changes during operation may take up to 3 minutes
Delayed activation of the heating mode	A delay of 2 to 5 minutes is required for heating up the indoor unit heat exchanger. This is not a malfunction
Unusual smell	An AC can amplify the smells present in the room, such as cigarette smoke, perfume, furniture smells, etc. Contact a service centre if the odor persists for a prolonged time
The sound of running or bubbling water coming from the indoor unit	These sounds are caused by the refrigerant flowing in the tubes and boiling in the indoor unit evaporator. This is not a malfunction
Crackling sound coming from the indoor unit	The crackling is caused by the temperature expansion or contraction of the front panel. This is not a malfunction
Faint mechanical noise coming from the indoor unit	The noise occurs when the indoor unit fan turns on and off. This is not a malfunction
Hissing noise coming from the indoor unit	The noise occurs when the refrigerant flow changes direction. This is not a malfunction
Indoor unit housing discoloration	This may be the result of different factors (e.g. ultraviolet radiation, temperatures, etc.); the plastic housing can change color, which does not affect the functionality of the appliance. This is not a malfunction
Fog coming from the indoor unit outlet	If the indoor humidity and temperature is high, fog can be formed at the AC outlet. It will disappear after some time, as the indoor temperature decreases
Water flowing from the outdoor unit	This is the condensate from the outdoor unit forming during operation in the heating mode and at the start of the defrosting mode. This is not a malfunction

7. AIR CONDITIONER INSTALLATION

OUTDOOR UNIT LOCATION SELECTION

Select a location where the surface can support the weight and vibration of the outdoor unit and where the noise and air flows generated by it would not be amplified and disturb the users of the AC and their neighbors. There should be a sufficient free space for the installation and subsequent maintenance of the outdoor unit.

There should be enough free space in order not to restrict air circulation and no obstructions at the air intake and discharge sides. The impact of strong winds on the outdoor unit should be excluded. The impact of direct sunlight and precipitation on the outdoor unit should be minimized. The installation of protective hoods and screens is recommended in areas with abundant snowfalls. The outdoor unit should be located at least 3 meters away from radio and TV receivers in order to minimize the probability of sound and picture distortion during operation. The outdoor unit should be installed perfectly level. The support brackets of the outdoor unit should be securely fastened. Since liquid may flow from the outdoor unit, no objects should be located near it which can be damaged by moisture.

The following regulations should be observed during AC operation at low ambient temperatures:

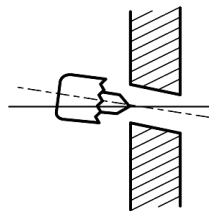
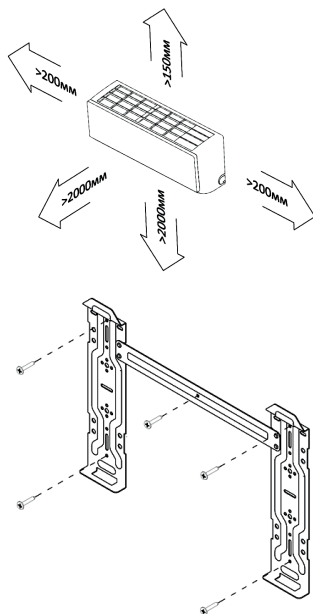
Do not install the outdoor unit in locations where its air inlet and outlet openings may be directly affected by winds. To avoid wind impact the outdoor unit should be mounted with the intake side facing the wall, and the outlet opening should be provided with a protective screen. The outdoor unit should be installed above the snow cover level to avoid the ingress of snow into the unit.

INDOOR UNIT LOCATION SELECTION

Select a location where the surface can support the weight and vibration of the indoor unit. There should be a sufficient free space for the installation and subsequent maintenance of the indoor unit.

There should be enough free space in order not to restrict air circulation and no obstructions on the air discharge side. The indoor unit should be located at least 1 meter away from radio or TV receivers in order to minimize the probability of sound and picture distortion during operation. The impact of direct sunlight and other heat sources should be minimized. The indoor unit should be installed perfectly level. The mounting bracket of the indoor unit should be securely fastened.

INDOOR UNIT MOUNTING DIMENSIONS



MAKING THE HOLE IN THE WALL

Select the location for the wall hole.

Before drilling the hole make sure that there are no embedded electrical cables or pipelines inside the wall.

Drill a hole, 60 to 80 mm in diameter, at a slight angle towards the outdoor unit. Insert a liner if necessary.

CONNECTING INTER-UNIT ELECTRIC CABLE AND POWER SUPPLY CABLE

Refrigerant Tube Flaring

Properly cut the copper tube of the required length with a tube cutter. Remove all burrs from the cut edge of the tube. When deburring the cut hold the tube with the cut end facing down to prevent metal shavings from getting inside the tube. Put a tapered ring nut of the proper size on the tube. Be careful as you will not be able to install the ring nut after flaring the tube end. Flare the tube end using a specialized tool and observing all required procedures relevant for this type of work. Check the resulting flare, it should have the same length and a smooth edge around the whole circumference and a shiny inner surface without scratches. If the flare is defective, cut the flared end away and repeat the flaring process.

Refrigerant Tube Connection

Align the pipelines and tighten the tapered ring nut by hand to a stop.

Hold the nozzle from rotating with a spanner and tighten the ring nut with a torque wrench, observing the torque specified in the table.

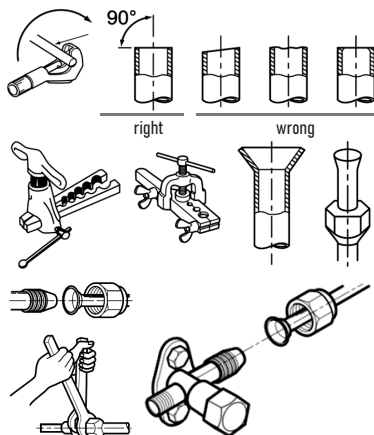


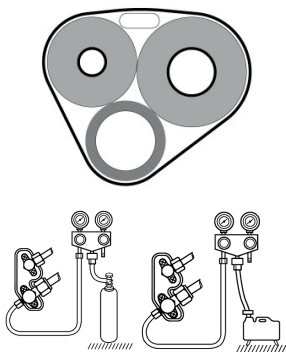
Table 2

Tube size (mm)	Torque (N, m)
φ 6.35 (1/4")	15-25
φ 9.52 (3/8")	35-40
φ 12.70 (1/2")	45-60

Remove the maintenance panel protective covers of the indoor and outdoor units. Loosen the terminal strip screws and properly connect the cores of the inter-unit electrical cable and power cable to the terminals (for some models the indoor units can be shipped with the power cable and plug already connected). Connect the earthing wire with screws to the threaded holes located separately on the maintenance panels. Observe the proper connection of the wires. Securely tighten the terminal strip screws to prevent their loosening. Ensure that the connected wires do not move by pulling on them. Fasten the inter-unit electrical cable in the provided clamps. Reinstall the protective covers on the indoor and outdoor unit maintenance panels.

Tube Insulation and Wrapping with Tape

The refrigerant tubes should be provided with heat insulation. The refrigerant tube connection fittings, including the outdoor unit valves should also be heat-insulated. The drain tube, if routed indoors, should be provided with heat insulation. Use the supplied tape to tightly wrap the refrigerant tubes, drain tube (hose) and inter-unit electrical cable. The drain tube (hose) should be located at the very bottom of the bundle.



Checkup and Vacuum Testing Procedures

Ensure that the refrigerant tubes and electrical cables are properly connected. Remove the protective caps from the gas and liquid valves in the outdoor unit refrigerant tubes.

Ensure that the gas and liquid valves in the outdoor unit refrigerant tubes are closed. Connect the pressure gage manifold and nitrogen bottle to the maintenance port of the outdoor unit gas refrigerant tube. The bottle should be connected via a pressure reducer. The use of compressed air is not allowed because of the presence of moisture. Pressurize the system with nitrogen to 4.15 MPa. Keep the nitrogen bottle with the valve facing up to prevent liquid nitrogen from getting into the system.

Check all pipeline connections for leaks, e.g. by applying soap suds. Repair any revealed leaks.

Wait for 10-15 minutes and check the pressure in the system. If the pressure drops, inspect the system to find the reason. Disconnect the nitrogen bottle from the pressure gage manifold. Pump the nitrogen out of the system.

Connect a vacuum pump to the pressure gage manifold. Turn on the vacuum pump. Evacuate the system to an underpressure of -0.101 MPa. Wait for 5-10 minutes and check the underpressure in the system. If the underpressure decreases inspect the system to find that cause. Disconnect the vacuum pump from the pressure gage manifold. Make sure that the pressure gage manifold and vacuum pump are used properly, carefully read the operating manuals of each device and instrument before use.

Fully open the refrigerant valves of the outdoor unit, first the liquid valve, then the gas valve.

Disconnect the pressure gage manifold from the outdoor unit gas refrigerant tube maintenance port. Install the protective caps on the gas and liquid refrigerant valves of the outdoor unit.

Refrigerant Charging

These models are supplied with outdoor units charged with R410A grade refrigerants. The systems do not require additional refrigerant charging if the tube length do not exceed the limitations specified above.

Test Operation

Turn on AC power supply. Using the RC unit turn the AC on and check its functionality in different modes. It should be noted that the AC efficiency test should be performed after at least 15 to 20 minutes after the first startup.

TABLE OF FAULT CODES

Error code	Problem
E1	Room temperature sensor fault
E2	Outdoor coil temperature sensor fault
E3	Indoor coil temperature sensor fault
E4	Indoor fan motor feedback fault
E0	Undervoltage protection

Table 1. REFRIGERANT PIPES, LENGTH AND HEIGHT LIMITATIONS

Min. Tube length (m)	Maximum allowable tube length without additional refrigerant charge (m)	Maximum allowable tube length	Maximum allowable mounting height difference between the indoor and outdoor units	Quantity of additional refrigerant (g/m)	
				< 12000 BTU/h	> 18000 BTU/h
2	5	models: 7/12 - 25 m, 18/24 - 30 m	models: 7/12 - 12 m, 18/24 - 18 m	20	30

8. SPECIFICATIONS

MODEL			65S07+	65S09	65S12	65S18	65S24
Power supply		V/Hz	recommended range - 220-240 /-50, allowable range - 198-253 /-50				
Cooling	Output	BTU/h	9000	9000	12000	18000	24000
		W	2670	2850	3700	5600	7600
	Nominal power rating	W	798	860	1100	1600	2100
	Nominal current	A	4	4	4.8	7.5	9.5
	EER		3.26	3.26	3.26	3.26	3.26
Heating	Output	BTU/h	9000	9000	12000	18000	24000
		W	2850	2950	3800	5700	7700
	Nominal power rating	W	748	788	997	1487	1989
	Nominal current	A	3.6	3.6	4.4	7	9
	COP		3.67	3.67	3.67	3.67	3.67
Airchange Rate		(m ³ /h)	600	600	650	1000	1100
Compressor	Type		Rotary	Rotary	Rotary	Rotary	Rotary
	Manufacturer		TOSHIBA/GMCC	TOSHIBA/GMCC	TOSHIBA/GMCC	TOSHIBA/GMCC	HITACHI/HIGHLY
Refrigerant			R410A	R410A	R410A	R410A	R410A
Refrigerant charge		g	600	600	880	1120	1450
Design pressure (max/min)		MPa	4.15/1.15	4.15/1.15	4.15/1.15	4.15/1.15	4.15/1.15
Diameter of connecting pipes	liquid	mm	1/4	1/4	1/4	1/4	1/4
	gas	mm	3/8	3/8	3/8	1/2	1/2
Noise level (indoor unit)		dB(A)	22	23	26	28	29
Indoor Unit	Dimensions (WxHxD)	mm	788x198x292	788x198x292	788x198x292	940x224x316	940x224x316
	Packaging (WxHxD)	mm	873x277x363	873x277x363	873x277x363	1001x294x380	1001x294x380
	Net weight	kg	8	8.5	8.5	11.5	13.5
	Gross weight	kg	11	11	11	15	16
Noise level (outdoor unit)		dB(A)	47	47	48	49	49
Outdoor Unit	Dimensions (WxHxD)	mm	649x456x244	649x456x244	660x500x240	800x545x315	825x655x310
	Packaging (WxHxD)	mm	753x488x306	753x488x306	773x541x338	913x590x385	938x701x428
	Net weight	kg	22.5	22.5	28.5	37	43
	Gross weight	kg	25	25	30	40	48
Waterproofing class (indoor/outdoor unit)			IPX0/IPX4	IPX0/IPX4	IPX0/IPX4	IPX0/IPX4	IPX0/IPX4
Electrical protection class (indoor/outdoor unit)		Class	I/I	I/I	I/I	I/I	I/I
Working temperature		°C	16...32	16...32	16...32	16...32	16...32
Working temperature range (cooling/heating)		°C	+16...+49/ -7...+24	+16...+49/ -7...+24	+16...+49/ -7...+24	+16...+49/ -7...+24	+16...+49/ -7...+24
Energy efficiency class			A	A	A	A	A

9. DISPOSAL

Upon expiry of its service life the appliance can be disposed of separately from ordinary domestic waste. You can turn it over to a specialized electric and electronic appliance disposal and recycling centre.

10. CERTIFICATION DATA, GUARANTEE

The service life of this item is 10 years since the date of sale to the end user, provided the item will be used in strict accordance with the present manual and the applicable technical standards. Upon expiry of the service life please contact the nearest authorized service centre for suggestions as to further operation of the appliance. The manufacturing date of the appliance is integrated into the serial number (digits 2 and 3 - year, digits 4 and 5 - month of manufacture). The serial number is located on the body of the device. If any questions related to appliance maintenance should arise, or if the appliance has malfunctions, apply to the CENTEK TM Authorized Service Center. The address of the service center can be found on the website <https://centek-air.ru/servis>. Service support contacts: Phone: +7 (988) 24-00-178, VK: vk.com/centek_krd. General Service Center: OOO «Larina-Servis», Krasnodar, Phone: +7 (861) 991-05-42.

The product is provided with the Certificate of Conformity:

№ EA3C RU C-CN.BE02.B.04697/22 of 30.12.2022.



11. MANUFACTURER AND IMPORTER INFORMATION

Imported to EAEU by: OOO «Larina-Elektroniks». Address: Russia, 350080 Krasnodar, ul. Demusa, 14. Phone: +7 (861) 2-600-900.

DEAR VALUED CONSUMER!

The guarantee period for all appliances amounts to 36 months since the date of sale to the end consumer. With this Warranty Card the Manufacturer confirms the proper condition of the appliance and undertakes to repair, free of charge, all defects caused by the Manufacturer's default.

GUARANTEE MAINTENANCE TERMS

- The guarantee shall be valid if the following documentation conditions are observed:
 - The original Warranty Card shall be filled out correctly and clearly, indicating the of appliance model, serial number and sale date, the stamp of the seller company and signature of its representative shall be available, as well as the stamps on each coupon and the buyer's signature in the Warranty Card.
 - The Manufacturer reserves the right to reject guarantee maintenance if the buyer fails to provide the abovementioned documents or if the information contained therein is incomplete, illegible or ambiguous.
- The guarantee shall be valid if the following operation conditions are observed:
 - the appliance is used in strict accordance with the present manual;
 - the safety rules and requirements are observed.
- The guarantee does not apply to regular maintenance, cleaning, installation and setup of the appliance at the owner's location.
- The guarantee does not apply in the following cases:
 - mechanical damage;
 - normal wear of the appliance;
 - non-observance of operation requirements or erroneous actions on the part of the user;
 - improper installation or transportation;
 - natural disasters (lightning, fire, flood, etc.), as well as any other causes beyond the Manufacturer's or Seller's control;
 - ingress of foreign objects, liquids or insects into the inside of the appliance;
 - repairs or modifications to the appliance by unauthorized persons;
 - use of the appliance for commercial purposes (loads exceeding normal domestic application), connection of the appliance to utility and telecommunication networks incompliant with national technical standards;
 - failure of the following accessories, if replacement of these is allowed by design and does not involve disassembly of the appliance:
 - a) remote control units, rechargeable batteries, replaceable batteries (power cells), external power supply units and chargers;
 - b) consumables and accessories (packaging, covers, slings, carry bags, mesh screens, blades, flasks, plates, supports, grilles, spits, hoses, tubes, brushes, nozzles, dust collectors, filters, smell absorbers);

- for battery-powered appliances - operation with inappropriate or depleted batteries;
 - for rechargeable battery-powered appliances - any damage caused by improper battery charging and recharging.
- The present guarantee is provided by the Manufacturer in addition to the consumer rights determined by the applicable legislation and does not limit these rights in any way.
 - The Manufacturer shall not be made liable for possible damage, directly or indirectly inflicted by CENTEK brand products on people, domestic animals, the consumer's or third persons' property if such damage is inflicted as the result of non-observance of appliance installation and operation requirements, deliberate or negligent actions (omission) by the consumer or third persons, as well as of force majeure circumstances.
 - Service centers will only accept appliances in a clean state (there should be no food residues, dust and other contamination on the appliance).

The Manufacturer reserves the right to change the design and specifications of the appliance without prior notice.